



27

Глубокая и
Занимательная
Дискуссия о
Поляриметрах

Применений

Гид по Поляриметрам

Полный Гид по Поляриметрам

Всесторонний Сборник из 27 Применений

Все от сахара и кукурузного сиропа в сахарной промышленности, производителей лекарств и фармацевтических компаний до напитков и пищевых добавок – все 27 применений, собранных в одной книге!

Точный Гид по Поляриметрам

Этот каталог – библия в выборе поляриметров.
В скором времени Вы узнаете все, что нужно, о поляриметрах!

ATACO
RUSIA

A3	Сахар	A12	Алкоголь
A4	Высокофруктозный Кукурузный Сироп	A13	Лактоза
A5	Инвертный Сахар	A14	Коллаген
A6	Редкий Сахар	A15	Корм
A7	Мед	A16	Пищевые Добавки
A8	Ароматизаторы	A18	Фармацевтика и Медицина
A10	Безалкогольные Напитки	A20	Промышленное Поле
A11	Чай	A21	Лист Удельного Вращения



Сахар

Важный Источник Энергии для наших Тел

Сахар попадает под сахариды, которые входят в 5 основных питательных веществ. Это означает, что сахар необходим для здоровой жизни. Хотя «сахар» является общим термином, на самом деле существует несколько различных сортов, которые получены из разных сырых и рафинированных сахаров. Отдельно классифицируя сырой сахар, мы можем видеть, что он делится на сахарный тростник, который является сырьевым источником тростникового сахара, и сахарную свеклу, которая является сырьевым источником свекловичного сахара. Первым шагом является сбор сахара из источника, его кристаллизация и преобразование в сахар-сырец. Сырой сахар полон многих примесей, которые придают ему коричневый цвет. Эти примеси удаляются на заводе, затем оставшееся вещество фильтруется и превращается в прозрачную жидкость. Этот жидкий сахар вываривается, а получающиеся кристаллы – это то, что мы знаем как сахар. Кроме того, регулируя размер кристаллов, сахар можно разделить на множество различных типов, таких как сахар-песок, сахарная пудра и крупнозернистый сахар. Отделенный, оставшийся сахарный сироп кипятят и извлекают кристаллы. Этот процесс повторяется несколько раз. Кристаллы постепенно меняют цвет в течение этого процесса, в результате чего получается окрашенный сахар, такой как светло-коричневый и крупнозернистый коричневый сахар. Сахар (сок сахарного тростника), который выжимается прямо из источника и вываривается без очистки, известен как мусковадо.

Итак, какое отношение поляриметры имеют к сахару?

Во время процесса производства / очистки, когда примеси удаляются, поляриметры используются для измерения уровня чистоты. Измеряя чистоту, можно проверить, были ли примеси полностью удалены.

Рефрактометры могут использоваться при проведении быстрых измерений в полях для простых проверок, но поскольку образец также содержит другие сахара и примеси, результат в конечном итоге отражает общую концентрацию. По этой причине поляриметры рекомендуются для точных измерений чистоты сахарозы.

До сих пор большинство поляриметров были крупными, тяжелыми приборами, спроектированными и изготовленными с учетом того, что будут использоваться только в лабораториях без какой-либо транспортировки. Было принято, что поляриметр было трудно использовать в полевых условиях. Теперь серия рефрактополяриметров RePo открыла новую эру. Легко переносимый, портативный миниатюрный прибор, который объединяет рефрактометр и поляриметр в одном устройстве, наконец стал реальностью. Его можно легко и свободно использовать на месте, в лаборатории и везде где-либо еще. Другим примечанием является то, что, поскольку сахар-сырец темно окрашен, одним из способов его измерения является удаление цвета с использованием ацетата свинца (II) или хлорида алюминия перед измерением. Тем не менее, экологические проблемы и стремление сократить время и трудозатраты привели к увеличению числа запросов на измерение темных жидкостей с длиной волны 882 нм вместо стандартной длины волны 589 нм.

SAC-i 589/882, способный измерять на обеих длинах волн, может удовлетворить эти требования.

В ассортименте ATAGO есть приборы, способные удовлетворить различные потребности в лаборатории, на месте и в любом другом месте. Для получения подробной информации, пожалуйста, свяжитесь с ATAGO.



Высокофруктозный Кукурузный Сироп

Сладкий Вкус для Горячих Летних Дней

«Высокофруктозный кукурузный сироп» часто встречается в ингредиентах, перечисленных на этикетках продуктов питания, таких как сок и мороженое. Это жидкая форма сахара с глюкозой и фруктозой в качестве основных компонентов. Хотя его обычно делают из кукурузы (кукурузного крахмала), также используются другие виды крахмала, такие как картофельный, крахмалы из сладкого картофеля и тапиоки. Эти сырые ингредиенты гидролизуются (расщепляются), и запускается ферментативная реакция с образованием высокофруктозного кукурузного сиропа (ВФКС/ HFCS). Фактически, технология переработки и производства ВФКС возникла в Японии, но поскольку использование жидкого сахара не было обычной практикой в Японии, этот метод рафинирования был принят гораздо раньше за рубежом. Он стал номером один экспортируемый национальный патент Японии. Способ получения ВФКС с использованием ферментов и тому подобного – не единственная разница между ВФКС и сахаром: степень его сладости также отличается. Если предположить, что сладость сахара равна 100, то сладость глюкозы составляет от 65 до 80, а фруктоза имеет уровень сладости между 120-170, сравнительно говоря. Кукурузный сироп с высоким содержанием фруктозы, содержащий 42% фруктозы (HFCS 42), имеет уровень сладости от 70 до 90, а кукурузный сироп с высоким содержанием фруктозы, содержащий 55% фруктозы (HFCS 55), имеет уровень сладости от 100 до 120. Однако следует отметить, что воспринимаемый уровень сладости (в зависимости от вкуса) варьируется в зависимости от температуры. Например, фруктоза, в частности, отдает только 60% сладости сахара при высоких температурах. При температуре ниже 40°C фруктоза намного слаще, чем сахар. Трудно кристаллизовать и измельчить ВФКС, поэтому его нель-

зя упаковывать в пакеты, как с сахаром. Как таковой, он в значительной степени продается для таких компаний, как производители продуктов питания. Более того, он дешевле, чем сахар. Например HFCS 55 стоит примерно 70% от стоимости сахара. Вот почему он используется во всех видах применения в пищевой промышленности, таких как безалкогольные напитки, консервы и молочные продукты. Он также широко используется в замороженных десертах, поскольку повышение уровня сладости при низких температурах создает более интенсивное, освежающее ощущение. **Итак**, какое отношение поляриметры имеют к ВФКС? Различные типы ВФКС сортируются по разным соотношениям глюкозы и фруктозы, и каждый вид имеет разные уровни сладости с различными целями. Благодаря использованию рефрактометров и поляриметров можно проводить проверку производителей, использующих ВФКС в качестве сырья в своих продуктах питания и напитках. Рефрактополяриметр RePo-2 специально разработан для ВФКС. Компактный прибор, который удобно держать в одной руке и использовать даже на производственных площадках.

Количество Фруктозы, Содержащейся в ВФКС

Декстроглюкозно-фруктозный сироп (HFCS 42)	менее чем 50%
Фруктозо-декстрозный глюкозный сироп (HFCS 55)	более чем 50%, менее чем 90%
Высокофруктозный сироп (HFCS 90)	более чем 90%
Смесь кукурузного сиропа с высоким содержанием фруктозы	Содержит более 10% добавленного сахара, чем вышеупомянутые подсластители.

Согласно Министерству сельского, лесного и рыбного хозяйства "Японский сельскохозяйственный стандарт (JAS) для кукурузного сиропа с высоким содержанием фруктозы, а также смеси кукурузного сиропа с высоким содержанием сахара и фруктозы".



Инвертный Сахар

Незаменим для Кондитерских Изделий

Сахароза расщепляется на глюкозу и фруктозу. Это соединение глюкозы и фруктозы известно как «инвертный сахар». Инвертный сахар обладает сиропобразной, клейкой, богатой сладостью фруктозы и обладает хорошими влагопоглощающими свойствами. При использовании в кондитерских изделиях он улучшает вкус и текстуру (ощущение во рту) теста и может продлить срок хранения продукта. При использовании в замороженных десертах предотвращает образование кристаллов льда и предотвращает высыхание продукта, что обеспечивает гладкую кремообразную консистенцию. Инвертный сахар в основном используется в кондитерских изделиях, где используются эти особые характеристики. Есть несколько способов получить инвертный сахар.

■ Из сахарного тростника

Используя технологию колонночной хроматографии, количество фруктозы может быть увеличено до уровня до 60% за счет уменьшения количества глюкозы в инвертном сахаре и увеличения количества фруктозы. Полученный подсластитель называется «высокофруктозный кукурузный сироп».

■ Из сахарной свеклы

Говорят, что инвертный сахар, полученный из сахарной свеклы, имеет примерно ту же долю стабильных изотопов углерода (13C и 12C), что и апельсиновый сок. Инвертный свекловичный сахар часто используется в качестве подсластителя в апельсиновом соке по этой самой причине. Хорошо, тогда как поляриметры связаны с инвертным сахаром? Инвертный сахар создается путем гидролиза правовращающего вещества и превращения его в левовращающее вещество. Различия в сладости возникают из-за обратного соотношения сахара, поэто-

му производители инвертного сахара, продуктов питания и напитков должны проверять эти значения. Фруктоза и глюкоза имеют свое собственное удельное вращение, которое коррелирует со сладостью, поэтому его необходимо измерять. Показатель преломления также отличается, поэтому, используя эти два значения, можно оценить приблизительную величину коэффициента инверсии. Рефрактополяриметр RePo-3 – это модель, специально разработанная для инвертного сахара. Кроме того, как гибридная модель рефрактометра и поляриметра, RePo-3 представляет собой единое устройство, способное измерять как Brix, так и угол вращения.



Редкий Сахар

Сахар, который редко встречается в природе

Вы знакомы с "редким сахаром?" Люди, обеспокоенные диетой и здоровьем, возможно, слышали об этом. Говорят, что редкий сахар – это разновидность сахара, при потреблении которого Вы не набираете, а наоборот, худеете. При этом он имеет почти такую же сладость, как обычный сахар. После таких смелых заявлений некоторые люди могут подумать: «Не может быть сахара с такими фантастическими эффектами!». Принцип работы редкого сахара прост. D-псиоза, компонент, содержащийся в редком сахаре, блокирует участок поглощения глюкозы в стенке кишечника, предотвращая поглощение глюкозы в организме. Непоглощенная глюкоза выводится из организма. Избыток питательных веществ может вызвать различные заболевания. Интересный факт о редком сахаре состоит в том, что в отличие от искусственных подсластителей, это чистый и настоящий сахар. Эффект и функция редкого сахара раскрыты и поняты. Дважды важными аспектами в жизни являются «наслаждаться едой» и «бороться с ожирением». Благодаря редкому сахару, эти два понятия больше не кажутся несовместимыми. Редкий сахар, как следует из его названия, является разновидностью сахара, которая встречается в небольшом количестве в природе. Его исключительные эффекты могут помочь людям, борющимся с ожирением и различными заболеваниями, но даже если бы мы попытались собрать необходимое количество от природы, этого было бы недостаточно. Хотя глобальные исследования в области массового производства редкого сахара продолжаются, наиболее активные исследования проводятся в Кагаве, Япония. Усилия этого исследования стоили того: было обнаружено, что редкий сахар может быть создан путем добавления специфического фермента к фруктозе. Ну, а теперь, как поляриметры связаны с редким сахаром? Избыточное содер-

жание сахара сильно влияет на показатель преломления. Так что для содержания сахара всех типов измерения с помощью рефрактометров являются нормой. Конечно, редкий сахар не исключение. Кроме того, при изготовлении редкого сахара измерение показателя преломления и угла вращения с целью проверки соотношения реакции фермента является абсолютной необходимостью в отношении обеспечения качества редкого сахара. Наблюдение за изменениями угла вращения чрезвычайно полезно при измерении денатурации вещества, вызванной ферментативной реакцией.



Мед

Сладкий Подарок от Медовых Пчел

«Мед» – это вещество, хранящееся в улье, собранное из нектара цветов пчелами. Говорят, что это самый сладкий нектар в природе. Он состоит из ок. 80% сахара и 20% воды, и содержит небольшое количество питательных веществ, таких как витамины и минералы. В Японии определение меда, обозначенное «Японским советом справедливой торговли медом», выглядит следующим образом.

■ Принятые стандарты

Влажность (при 20°C)	20% и ниже * Примечание: стандарт влажности для домашнего меда 23% и ниже
Фруктоза + глюкоза (суммарно)	60г/100г и выше
Сахароза	5г/100г и выше
Зольность (электропроводность)	0.8мСм/см и ниже
ОМФ	5.9мг/100 и ниже
Свободная кислотность	5мл 1N кислоты на 100г и ниже (50мг кислоты на 1000г)
Декстрин крахмал	негативная реакция

Нектар, основной элемент меда, собирается пчелами-самками и накапливается в виде сахарозы в органе, расположенном в передней части их желудка, который называется «медовый желудок». Как только медовый желудок полон нектара, пчела возвращается в улей, где нектар обрабатывается и хранится. Это то, что становится медом. Нектар имеет более низкий уровень сахара, чем мед, как правило, концентрация составляет менее 40%. После возвращения в улей влага испаряется, что повышает уровень сахара в меде примерно до 80%. Именно в этот момент пчела использует свои мундштуки, чтобы растянуть мед в мембраноподобную пленку. Фермент, содержащийся в слюне

пчелы (инвертаза), заставляет сахарозу расщепляться на глюкозу и фруктозу.

В отрасли пчеловодства оценка качества меда с помощью измерителей сахара и измерителей влажности (оба рефрактометра) стала практикой. Важны такие факторы, как цвет и блеск, вкус и аромат, но уровень сахара также является важным показателем качества. Уровень сахара варьируется в зависимости от сорта цветка, примерно от 75 до 85%. Обычно содержание влаги в нектаре более или менее составляет от 60 до 80%. Однако, пока он хранится в улье, раздувание крыльев пчелы испаряет влагу, загущая нектар и уменьшая влажность примерно до 20%.

Итак, какое отношение поляриметры имеют к меду? Используя поляриметр, можно определить, остается ли соотношение фруктозы и глюкозы постоянным. Поскольку фруктоза и глюкоза имеют разные углы вращения, пропорции композиции будут просто отображаться как различия в углах вращения. Рефрактополяриметр RePo-4 – модель, специально разработанная для меда. Кроме того, как гибридная модель рефрактометра и поляриметра, она способна измерять уровень сахара, влажность и угол вращения с помощью одного устройства. При размере, который помещается на ладони, его можно легко и удобно использовать в лаборатории и в полевых условиях.



Ароматизаторы

Сладкая Сущность Опасности

В мире существует множество стимуляторов, которые наши органы чувств способны уловить. Люди обладают ощущением зрения, слуха, осязания, вкуса и обоняния, которые обычно называют «пятью чувствами». Каждое чувство соотносится с органами чувств нашего тела, а именно глазами, ушами, кожей, ртом и носом. Эти органы реагируют на раздражители, с которыми мы сталкиваемся.

Опыт, который мы получаем от этих пяти чувств, часто копируется и воспроизводится как коммерческий продукт. Духи и ароматизаторы доставляют удовольствие нашему обонянию. Чтобы исследовать, как производить эти ароматы, необходимы количественные данные. При этом, какой именно тип данных необходим? Ну, например, для зрения мы можем присвоить значение "Насколько синий это синий?" и выразить это в числовом выражении. Однако, если мы хотим воссоздать аромат, используя данные, какая информация нам нужна?



Ароматы часто представляют собой сложные соединения, которые состоят из множества типов ингредиентов. Как таковые, они подвергаются множеству измерений и испытаний, таких как физические испытания, включая удельный вес, показатель преломления, угол поворота, растворимость, температуру замерзания, температуру плавления, температуру кипения и ряд других важных аспектов. Многие тесты проводятся для измерения на специализированном оборудовании, таком как хроматографы, но эти приборы довольно дороги и не очень распространены. Натуральные ароматы в основном получают из рафинированного масла (эфирного масла) и смолы. Почти все эфирные масла, представленные на рынке, имеют специфические показатели вращения и преломления, указанные в списке ингредиентов. Японская Фармакопея установила стандарты для удельного вращения эфирных масел. Нет сомнений, что это чрезвычайно важный показатель. Кроме того, измерение удельного вращения и показателя преломления чрезвычайно полезно при сортировке эфирных масел, изготовленных из 100% натуральных ингредиентов, из ароматических масел, содержащих синтетические ароматизаторы. Даже если эти ароматы имеют похожий запах, эти два значения будут разными. Ароматическое масло содержит ингредиент, который опасен, если он вступает в прямой контакт с телом. Перечисление удельных вращений и показателя преломления выступает в качестве вспомогательного средства для демонстрации и подтверждения различия и качества продукта.



Масло мяты перечной

Перечная мята (разновидность мяты) – это растение отряда Lamiales, семейства Lamiaceae и рода Mentha. Эфирное масло, изготовленное из высушенных растений, подвергшихся паровой дистилляции, используется, например, в ароматизаторах. Его применение включает средства от насекомых, дезодоранты, средства от сонливости, ингибиторы плесени и мятный чай для возвращения пропавшего аппетита из-за летней усталости.

Масло активно используется в самых разных областях. В Японской Фармакопее, удельное вращение мятного масла составляет $[\alpha]_D^{20} = -17.0 - -36.0^\circ$.

Поляриметры можно использовать для измерения удельного вращения образца и сравнения, попадает ли мятное масло в это стандартное значение.



Лавандовое масло

Лаванда – это растение с множеством крошечных цветов, прикрепленных к длинному стеблю. Считается, что его синие цветы символизируют "спокойствие". Его освежающий цветочный аромат расслабляет и улучшает настроение, а также снимает усталость и оживляет наше здоровье. Кроме того, лаванду можно использовать в качестве наружного антисептика. Может приме-

няться при порезах, ожогах, язвах и прыщах. Говорят, что при использовании в качестве мази это способствует более быстрому заживлению и предотвращает образование рубцов. В западных странах многие распространенные эфирные масла имеют стандартные специфические значения вращения, обозначенные Европейской фармакопеей и Фармакопеей США.



Масло чайного дерева

Melaleuca alternifolia (широко известное как чайное дерево) – это высокое дерево, произрастающее в Новом Южном Уэльсе в Австралии и достигающее 7 метров в высоту. У него есть листья, которые напоминают тонкие, длинные перья и производят желтые или фиолетовые цветы. Около 1 кг эфирного масла (масло чайного дерева) можно получить из 100 кг листьев чайного дерева. Это эфирное масло имеет прохладный, освежающий аромат, наполненный чистой, чистой эссенцией. Обладает исклю-

чительными антимикробными свойствами и дезодорирующим эффектом. Масло чайного дерева делает воздух в комнате свежим и здоровым, а в отношении нашего душевного состояния – улучшает наше настроение и снимает беспокойство. Компоненты каждого отдельного чайного дерева сильно различаются, поэтому для эфирного масла существуют определенные стандарты качества в Австралии. Удельное вращение является одним из чрезвычайно важных параметров для регулировки компонентов.



Лимонен

Лимонен является компонентом ароматов, которые в избытке содержатся в кожуре цитрусовых, используются в ароматизаторах и в качестве растворителя природного происхождения. Он имеет широкий спектр применения, и в дополнение к расслабляющему компоненту, его аромат стимулирует симпатическую нервную систему и ускоряет обмен веществ. Кроме того, он способствует слюноотделению, которое облегчает пищева-

рение и всасывание, а также повышает аппетит. Что касается ароматерапии, эфирные масла цитрусовых эффективны для похудения, это также связано с ролью лимонена в стимуляции симпатической нервной системы и расщеплении жира. Лимонен также довольно хорошо растворяет арахис, поэтому его можно использовать для переработки, и в качестве кухонных моющих средств. Стандарты компонентов Лимонена как для показателя преломления, так и для угла вращения часто регулируются законом.



Безалкогольные Напитки

Раскроем Правду о «Нулевой Калорийности»

Безалкогольные напитки – идеальный напиток для утоления жажды под жарким небом душного лета. Это то, без чего мы, современные люди, просто не можем жить. Однако в последнее время безалкогольные напитки начали сталкиваться с небольшим противодействием. В основном возникли представления о том, что их особая «сладость» вредна для организма. Тот факт, что они просто «напитки», привел к небрежному бабловству. Результаты, которые в настоящее время проявляются в возникающем вредном воздействии сахара. Возникновение диабета, типичной болезни неправильного образа жизни – это то, чего каждый хотел бы избежать.

Кстати, в этом и заключается одна проблема. До этого момента рефрактометры использовались для измерения содержания сахара. Большинство рефрактометров использует Brix, который основан на преобразованных значениях сахарозы. Управление содержанием сахара с помощью рефрактометров стало настолько распространенным, что иногда «сахарометр» является распространенным названием, используемым для обозначения рефрактометра. Однако искусственные подсластители имеют уровни сладости, которые в сотни-тысячи раз превышают уровень сахара, поэтому напитки содержат настолько малое количество, что оно вызывает лишь незначительные изменения в показателе преломления, что затрудняет измерение и регулирование содержания сахара с помощью только рефрактометра. Что мы должны сделать, чтобы можно было измерить концентрацию искусственных подсластителей, используемых в напитках с нулевой калорийностью?

Искусственные подсластители, такие как аспартам и сукралоза, которые содержатся в безалкогольных напитках, являются оптически активными. Следовательно, можно измерить угол вращения и установить значение с помощью поляриметра. Для контроля качества напитков с нулевой калорийностью настоятельно рекомендуется использовать поляриметр. (Из-за низкой концентрации искусственных подсластителей, содержащихся в обычных напитках с нулевой калорийностью, значение угла вращения также будет значительно ниже. При проведении измерений в целях контроля качества, пожалуйста, используйте соответствующую измеряемую концентрацию.)

Удельное вращение искусственных подсластителей

Аспартам	$[\alpha]_D^{20} = +14.5 - +16.5^\circ$
Сукралоза	$[\alpha]_D^{20} = +84.0 - +87.5^\circ$

Согласно Японскому министерству здравоохранения, труда и социального обеспечения, «Кодекс пищевых добавок».



Чай

Для Качественного Чая

Для большинства людей «катехин» будет первым, что приходит на ум, услышав фразу «главный компонент, содержащийся в чае». Катехин является основным компонентом, который составляет вяжущий вкус чая – это тип танина. Чай также содержит полифенолы, которые известны в других напитках, таких как вино, благодаря их антиоксидантному эффекту. В частности, зеленый чай содержит много полифенолов. Из-за своего вкуса катехин имел некоторое неблагоприятное изображение, но в последние годы его воздействие на здоровье привлекло внимание.

Предполагается, что первичные эффекты катехина – «профилактика рака», «уменьшение сахара в крови», «контроль сезонной аллергии», «облегчение похмелья» и других недугов. Многих людей волнуют современные болезни. Чай с высокой концентрацией катехина, который хорошо известен, разрешен "Агентством по делам потребителей, правительство Японии" для маркировки как "Пища для специального использования в здравоохранении", предназначенная для людей с ожирением.



Напротив, появились мнения, подчеркивающие риски, связанные с приемом катехина. В Европе и Северной Америке чрезмерное потребление катехина, как оказалось, вызывает повреждение печени.

Абсорбционные спектрометры являются основными инструментами анализа, используемыми для определения количества катехина в чае, но из-за ограничений конструкции, основанных на принципах их измерения, они представляют собой приборы значительно большего размера (также используются хроматографы и ближний инфракрасный свет). В результате, быстрые и простые измерения на месте невозможны.

Однако, поскольку катехины оптически активны, их можно измерять с помощью поляриметра. Как насчет внедрения поляриметра для контроля качества чая?

(Из-за низкой концентрации катехина в обычном чае и напитках на основе чая угол вращения также будет значительно низким).



Алкоголь

Роскошь для Зрелых Вкусов

Слово «алкоголь» относится ко многим различным разновидностям ликера, которые существуют во всем мире. Типы алкоголя, которые чаще всего потребляют японцы, это пиво, вино, сакэ, дистиллированные спиртные напитки и виски. Многие люди также любят водку, ром, бренди, текилу и тому подобное. Все это роскошные изысканные ликеры, и их «восхитительность» приобрела большое значение.

Тогда почему алкогольные напитки такие вкусные? Например, пиво и вкус вина совершенно разные. Нет сомнений в том, что вкус является чрезвычайно важным элементом. Тем не менее, если бы вкус был единственным критерием, люди были бы удовлетворены такими напитками, как чай или сок. Другими словами, спирт, содержащийся в ликере, является очень важным компонентом, когда дело доходит до вкуса.

Вкусовые предпочтения у разных людей разные. Есть люди, которые любят сладкие напитки, и некоторые люди, которые любят сухие или кислые напитки. Так же, как каждый человек индивидуален, так же как и его предпочтения в приготовлении напитков. Например, есть множество способов пить виски. Питье виски без добавления чего-либо называют «чистым». Лить виски на большой кусок льда и пить его, пока он тает, называется «на камнях». Добавление такого же количества воды в виски называется «двойным» (популярный способ питья виски в Японии). Есть много способов насладиться виски, но большинство людей называют алкоголь по объему (концентрации), помеченный на бутылке виски, как некоторую степень стандартов. Концентрация алкоголя тесно связана с ощущением «степени удовлетворения». Измеряя показатель преломления и $n_{D,20}$, можно рассчитать общую концентрацию алкоголя. Если это дистиллированный спирт, в котором кроме алкоголя содержится малое

количество примесей, результаты измерения будут достаточно точными и точными. Для более точного измерения или для измерения ликеров и настоек, которые содержат другие растворенные компоненты, кроме спирта, измерение угла вращения является одним из методов.

Возьмите «могомi» (например, нефилтрованную жидкость на стадии брожения в процессе варки сакэ, содержит такие ингредиенты, как закваска для дрожжей, плесень коджи и распаренный рис). Помимо спирта, основные компоненты «мороми» содержат углеводы, а также следы органических кислот и аминокислот. Эти компоненты оптически активны, тогда как спирт не обладает оптической активностью. Поэтому, измеряя показатель преломления ($n_{D,20}$) и угол вращения, процентное содержания алкоголя можно оценить в любых алкогольных напитках.



Лактоза

Помогает Поддерживать Здоровую Живую Микрофлору

«Лактоза» – это вид сахара, который содержится в продуктах питания, главным образом в молоке (коровье молоко) и грудном молоке всех видов млекопитающих. Лактоза по-японски означает «нюуту». Это дисахарид, полученный из комбинации двух сахаров, глюкозы и галактозы. Среди типов сахаров лактоза имеет низкий уровень сладости (по вкусу) – она составляет всего лишь 15-30% сладости сахара и, следовательно, имеет ограниченную ценность в качестве подсластителя. Несмотря на свою важность в продвижении здоровых, живых бифидобактерий, которые улучшают желудочно-кишечную среду и поддерживают здоровый кишечник, чрезмерное потребление лактозы может оказывать слабительное действие. Дефицит лактазы – фермента, вырабатываемого в нашем тонком кишечнике, может вызвать «непереносимость лактозы». Когда млекопитающие проходят период кормления (стадия, когда питательные вещества получают исключительно из молока), почти во всех случаях активность лактазы снижается. Этот симптом распространен у людей азиатского происхождения, но он также влияет и на западных людей. По этой причине продажи "молока без

лактозы" и других продуктов легко доступны за рубежом. Соевое молоко, миндальное и рисовое молоко являются примерами продуктов без лактозы. Кроме того, на рынке доступны молочные продукты, в которых содержание лактозы регулируется. Измерение и регулирование необходимы для качества этих продуктов. Лактоза имеет множество других расширенных областей применения и используется в качестве наполнителя в пищевых продуктах и в качестве разбавителя в фармацевтических препаратах. «Разбавитель» – это добавка, используемая для облегчения и удобства приема лекарств. Кроме того, использование моногидрата лактозы в экспериментах стандартизировано в рамках «Японской фармакопеи». Лактоза стандартизирована в «Японской фармакопеи»: $[\alpha]_D^{20} = +54.4 - +59.5^\circ$ – угол вращения лактозы. Лактоза используется во многих областях нашей жизни: от очевидных, готовых к употреблению продуктов питания, до нескольких непонятных фармацевтических препаратов. Разве не важно измерять угол вращения для контроля качества?



Удельное вращение лактозы

Лактоза $[\alpha]_D^{20} = +54.4 - +59.5^\circ$

По данным Министерства здравоохранения, труда и социального обеспечения "Японская Фармакопея".



Коллаген

Основы Ухода за Кожей

Коллаген является важным структурным элементом, который составляет около 30% белка, который образует наш организм. Он присутствует в особо-важных местах нашего тела. Его эластичность делает наши сухожилия, кости и хрящи прочными и крепкими. Более того, он сохраняет нашу кожу в здоровом состоянии. Коллаген используется в различных продуктах.

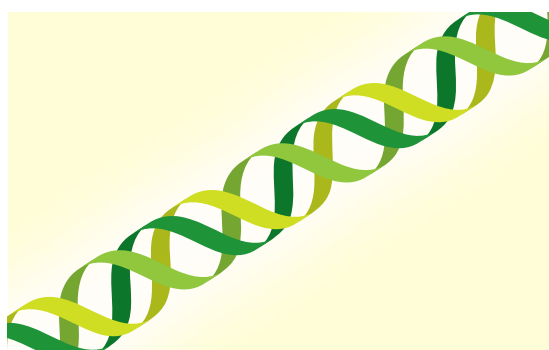
Коллаген применяется везде, начиная от продуктов, которые соприкасаются с нашей кожей, таких как мыло, тоник для кожи, молочный лосьон, крем, тональный крем, шампуни, до продуктов, которые мы потребляем в пищу, таких как ароматизаторы, заправки, энергетические напитки и добавки для таблеток. в широком диапазоне областей.

Итак, с какой стати производители используют коллаген в каждом своем продукте? Ну, коллаген используется для повышения ценности продуктов. Это «здоровье» и «красота» – вещи, которые всегда будут интересовать многих людей, независимо от времени. Для потребителей, ищущих здоровья и красоты,

«коллаген» является ключевым словом, которое невероятно заманчиво. Таким образом, измерение количества коллагена, содержащегося в продукте, является абсолютной необходимостью.

Коллаген образуется в виде особой структуры, называемой «тройная спираль». Прилагая определенную высокую температуру к этой структуре, цепь распутывается, коллаген денатурирует и становится желатинизированным. Структура тройной спирали оптически активна, и ее оптическое вращение можно измерить с помощью поляриметра. Аналогично, показатель преломления коллагена также часто измеряется с помощью рефрактометра.

Контроль температуры важен для измерения коллагена, и поэтому ATAGO рекомендует AP-300 комплектации A или серии SAC-i и измерительные кюветы с рубашкой, циркуляционные водяные бани с постоянной температурой и другие дополнительные аксессуары для контроля температуры (см. стр. B20 – B21).



Тройная спираль



Корм

Для Безопасной и Здоровой Диеты

Жизнь человечества поддерживается домашним скотом (домашними животными). С древних времен, задолго до зарегистрированной истории, многие виды животных жили вместе с нами как источник труда и пищи.

В современной Японии вместо «домашнего скота» укореняется термин «промышленный домашний скот» (экономический скот). Как видно из названия, животноводство не только поддерживает каждую нашу жизнь, но и приносит нам промышленную и экономическую прибыль.

Создание и поддержание хороших условий жизни, в которых обеспечивается здоровье и благополучие домашнего скота, жизненно важно для получения большей прибыли. Вот почему корм с высокой пищевой ценностью абсолютно необходим. Среди питательных веществ, которые необходимы животноводству, есть такие, которые не могут быть синтезированы в результате потребления кормов и продуктов питания, полученных от природы. Эти питательные вещества должны быть восполнены добавками. Министерство сельского, лесного и рыбного хозяйства «Указ о стандартах на компоненты для кормов, а также кормовых добавок» строго регламентирует каждый аспект от критериев контроля до метода кормовой добавки: запах, вкус, показатель преломления и вязкость.

Угол вращения очень важен для этих стандартов, а поляриметры необходимы для анализа ингредиентов. В методе поляриметрических измерений прямо указывается, что «за исключением случаев с отдельными условиями измерения должны проводиться при температуре 20°C, с помощью кюветы 100мм и с источником излучения D-линии спектра натрия».

В последние годы огромное количество кормов импортируется в Японию из-за рубежа. По прибытии должна быть проведена

очень точная и эффективная проверка. Высококачественные корма и добавки также подвергаются тщательному контролю за рубежом, а в ЕС и США нормы становятся еще более строгими. Считается, что в ближайшие годы рынок расширится, а в 2018 году кормовые добавки составят 175 миллиардов долларов США. Более того, благодаря созданию и укреплению «брендинга» определенных пород домашнего скота возросло число тех, кто ищет животных высокого качества. Конечно, измерение корма и добавок с помощью поляриметра является неотъемлемой частью обеспечения безопасной и вкусной диеты, тем самым обеспечивая богатую и долгую жизнь скота.

Удельное вращение пищевых добавок

Арабиноза	$[\alpha]_D^{20} = -103 \text{ -- } -105^\circ$
Ксилоза	$[\alpha]_D^{20} = +18.0 \text{ -- } +20.0^\circ$
Дигитонин	$[\alpha]_D^{20} = -47 \text{ -- } -49^\circ$
Целлобиоза	$[\alpha]_D^{20} = +34 \text{ -- } +35^\circ$
Мелибиоза	$[\alpha]_D^{20} = +141.2 \text{ -- } +141.8^\circ$
Рафиноза	$[\alpha]_D^{20} = +122 \text{ -- } +124^\circ$

Равенство Министерства сельского, лесного и рыбного хозяйства «Постановление о стандартах на компоненты для кормов, а также кормовых добавок».



Пищевые Добавки

Незаменимы для Современной Диеты

К пищевым добавкам относятся такие вещества, как консерванты, подсластители, пищевые красители и ароматизаторы. Они добавляются в производство продуктов питания и на различных этапах процесса для выявления и улучшения вкуса, аромата, внешнего вида, для обогащения питательными веществами или для сохранения продукта.

Для обеспечения безопасности пищевых добавок предусмотрены нормы и стандарты для компонентов. В Японии стандарты определяются Министерством здравоохранения, труда и социального обеспечения. На международном уровне JECFA (Объединенный экспертный комитет FAO/ВОЗ по пищевым добавкам) оценивает такие факторы риска, как токсичность, канцерогенность и тератогенность, рассчитывает максимальное потребление, которое не причинит вреда организму, и определяет стандарты. В Японии пищевые добавки в основном подразделяются на 4 разные категории. Первая категория состоит из «указанных добавок». Добавки, которые были указаны, а также оценены на предмет их безопасности, относятся к этой группе. Скорбовая кислота и ксилит попадают под эту категорию. Вторая категория – «Существующие добавки». Это категория добавок, которые имеют долгую историю пищевых продуктов в Японии, использование которых разрешено без получения спецификаций. К этой категории относятся такие добавки, как пигмент гардения и танин хурмы.

Третья категория называется «Природные ароматизаторы». Они состоят из натуральных веществ, полученных из растений и животных, используемых в основном для придания аромата и вкуса пище, таких как ванильная эссенция и крабовая эссенция. Четвертая и последняя категория называется «Общие добавки к пищевым продуктам и напиткам». Это добавки, которые обыч-

но потребляются в качестве продуктов питания и напитков, а также используются в качестве добавок. Некоторые примеры – клубничный сок и агар. Пищевые добавки незаменимы для современной диеты. Например, представьте, что Вы ели тост с маслом, джемом и ветчиной на завтрак. Хлеб, используемый для приготовления тостов, содержит такие добавки, как эмульгаторы и консерванты. Цветные фиксаторы, ароматизаторы и консерванты обычно используются в ветчине. Теперь давайте взглянем на суп мисо, без которого блюда японской кухни не обходятся. Коагулянты, пеногасители и улучшители обычно используются в тофу. Что касается мисо, используются ароматизаторы, консерванты и усилители вкуса. В последнее время безопасность пищевых продуктов стала серьезным вопросом. Многие люди придают большое значение безопасности пищевых добавок. Конечно, это не значит, что есть проблемы, связанные с безопасностью всех пищевых добавок. Существуют добавки, используемые в процессе производства пищевых продуктов, и пищевые добавки, которые не остаются в конечном продукте. Есть также много пищевых добавок, которые не указаны в списке ингредиентов. В настоящее время трудно найти продукты абсолютно без добавок, и это не обязательно тот случай, когда продукты без добавок самые лучшие.

Когда речь идет о пищевых добавках, стандарты для показателя преломления, а также для конкретного вращения для каждого пищевого вещества определены частично. В дополнение к нашим высокоточным рефрактометрам и поляриметрам ATAGO также рекомендует рефрактополяриметр RePo-5. Это недорогой удобный прибор, позволяющий измерить одновременно показатель преломления и угол вращения.



L-Аскорбиновая кислота (витамин С)

L-Аскорбиновая кислота, официальное название «витамин С», является разновидностью водорастворимого витамина. Это порошкообразное вещество, которое выглядит как белые или слегка желтые кристаллы без запаха с кислым вкусом. Стандартные значения, такие как чистота 99,0% и выше, и удельное вращение $[\alpha]_D^{20} = +20.5 - +21.5^\circ$ указаны в «Кодексе пищевых добавок».

Она в основном применяется в производстве напитков, вина, ветчины, колбасы и в качестве антиоксиданта в различных продуктах, таких как соленые огурцы. В «Кодексе пищевых добавок» указано, что ее следует измерять, используя воду в качестве растворителя, растворенного до концентрации 10% (10г/100мл). Требуется надлежащий контроль качества с помощью поляриметра.



L-Треонин

Треонин является незаменимой аминокислотой, которая не может быть синтезирована в организме человека. Он содержится в таких зернах, как рис и пшеница, но из-за скудного количества и низкой скорости поглощения его необходимо получать из рыбы, мяса, бобов и других пищевых групп. К продуктам, которые содержат большое количество треонина, относятся скумбрия, птица и чечевица. В качестве ароматизатора и добавки химически синтезированный L-треонин используется для ряда целей, начиная с обогащения зерна. Как и у людей, домашний

скот также не способен синтезировать треонин. Добавляя L-треонин, полученный путем ферментации, в корм, мы можем ожидать улучшения аминокислотного баланса у животных, а также повышения их продуктивности. Что касается стандартов качества L-треонина, удельное вращение регулируется в диапазоне $[\alpha]_D^{20} = +26.0 \text{ to } +29.0^\circ$.



Кальция глюконат гидрат

Глюконат кальция регулируется Японской Фармакопеей как фармацевтический препарат. Среди соединений кальция он легко растворяется в воде и является идеальным источником кальция, используемым в производстве жидкостей, таких как различные напитки. Его хвалят за способность убирать симптомы, связанные с тетанией, вызванные гипокальциемией, а также за

его преимущества и эффекты в качестве пищевой добавки, такой как добавка кальция при целиакии у младенцев. Удельное вращение гидрата глюконата кальция $[\alpha]_D^{20} = +6 - +11^\circ$.



Фармацевтика и Медицина

Предотвращение прогрессирования современных заболеваний и сигналов от тела, которые нельзя игнорировать

«Фармацевтические препараты» относятся к лекарственным препаратам, которые используются для профилактики, диагностики и лечения заболеваний у людей и животных. Есть много разных видов фармацевтических препаратов. Они были изучены, и разработаны для удовлетворения потребностей людей. Существуют лекарства, которые принимаются внутрь, наносятся на кожу и вводятся в кровоток. Даже принимая во внимание только пероральное лекарственное средство, существует множество способов, облегчающих глотание, таких как вкус, размер, форма, качество материала и текстура.

Эффективность фармацевтических препаратов полностью демонстрируется при профилактике заболевания или его возникновении. Большинство различных веществ, из которых состоят фармацевтические препараты, обладают оптической активностью, поэтому можно сказать, что фармацевтическая промышленность является типичным примером области, в которой поляриметры используются чаще всего. Измерение угла вращения уже давно проводится в фармацевтической промышленности, чтобы различать свойства лекарственного средства. По этой причине существует система для таких процедур, предусмотренных «Фармакопеей Японии» в соответствии со статьей 41 Закона о фармацевтических препаратах.

Стандарты для конкретной ротации каждого вещества записаны в «Фармакопее Японии». Они являются важными критериями контроля качества. Для некоторых веществ предусмотрены не только нормативные величины для конкретного вращения, но и стандарты показателя преломления.

Большинство фармацевтических компаний следуют этим стандартам для измерения угла вращения.

Во многих случаях из-за свойств фармацевтических препаратов показатель преломления и угол вращения часто измеряются с высокой точностью. Однако, если высокая точность не требуется, в ассортименте ATAGO имеется недорогой прибор, специально разработанный для общего применения. Прибор, который может измерять как показатель преломления, так и угол вращения в одном устройстве, наконец-то стал реальностью: рефрактополяриметр RePo-5. Это портативный прибор, который помещается на ладони, позволяя пользователям проводить измерения в любом месте, как и при других общих методах контроля.

Кроме того, помимо фармацевтических препаратов, пищевые добавки имеют специальные стандарты для показателя преломления, а также для конкретного вращения для большинства веществ. Измерение показателя преломления и угла вращения также используется в этой области.



Эпинефрин

Многие люди, наверное, слышали о слове «эпипен» (автоинъектор адреналина). Эпипен представляет собой медицинское устройство, используемое в качестве вспомогательного средства для уменьшения прогрессирования симптомов анафилаксии. Анафилаксия является острым, системным, а также тяжелым типом аллергической реакции. Во многих случаях она вызывается пчелиным ядом, едой и лекарствами. Известно, что она вызывает опасную для жизни реакцию (анафилактический шок).

Пациенты с высокой склонностью к анафилаксии обычно имеют под рукой эпипен. В случае вспышки эпипен используется для облегчения симптомов, пока пациент не может быть доставлен в медицинское учреждение. После сушки адреналина его растворяют в реагенте соляной кислоты и измеряют. Удельное вращение $[\alpha]_D^{20} = -50 - -53.5^\circ$.



Декстран

Декстран является основным веществом, используемым при внутривенной терапии (переливание крови). Он эффективен в качестве начального лечения при острой массивной кровопотере. Он также используется для уменьшения количества переливаемой крови во время операции. Он используется для предотвращения падения кровяного давления, когда кровь, циркулирующая по всему телу, по какой-то причине умень-

шается. Другое название для этого, "раствор лактата Рингера". Концентрация в крови разбавляется декстраном, что облегчает отток и достигает капилляров, улучшая общее кровообращение. Декстран представляет собой полисахарид, состоящий из множества молекул глюкозы, и лактобактерии, полученные из сахарозы. Угол вращения измеряется с помощью твердого декстрана, растворяя его в воде перед измерением.



Талидомид

Существует оптически активное вещество, печально известное тем, что вызывает общественное беспокойство: химическое соединение «талидомид». Он хорошо известен тем, что содержится в снотворных и пищеварительных лекарствах, которые продавались в период с 1950-х по 1960-е годы, однако из-за своей тератогенности он был отозван и снят с рынка. Талидомид представляет собой рацемическую смесь (R)-энантиомера и (S)-энантиомера. После того, как он стал предметом общест-

венного беспокойства, стало известно, что только (R)-энантиомер обладает эффектами, вызывающими сон, и только (S)-энантиомер выражает тератогенность. Последующее исследование показало, что даже если вводится только (R)-энантиомер, он рацемизируется в организме. Хотя талидомид получил много отзывов о вредных для здоровья последствиях, в последнее время он был одобрен из-за его способности использоваться в качестве лечения болезни Хансена (проказа).



Промышленное Поле

Возможность Новых Стандартов Измерений

Существует много видов масляных растворов, используемых в промышленной сфере. Например, когда металл подготавливают и формуют, для облегчения процесса обработки используют СОЖ, уменьшая трение, возникающее между лезвием станка и металлической заготовкой. Смазочное масло используется для охлаждения и разглаживания поверхности зубца, чтобы он вращался правильно и эффективно.

На самом деле, существует множество промышленных масел, а не только вышеупомянутые смазочно-охлаждающие жидкости. Существуют антиадгезивы, ингибиторы коррозии, чистящие растворы, гидравлические жидкости, закалочные масла и тому подобные. Общей их чертой, является то, что они все используются для бесперебойного и правильного функционирования промышленного оборудования.

Хотя показатель преломления этих жидкостей измеряется довольно часто, тем не менее, угол вращения измеряется редко. Причиной этого является то, что большинство масляных растворов не являются оптически активными. Но часто бывает, что даже когда растворы являются оптически активными, окраска и высокая вязкость делают их несовместимыми с условиями измерения угла вращения. Чтобы измерить угол вращения, свет должен проходить через образец, поэтому окраска и вязкость влияют на количество света, которое необходимо пройти.

Серия RePo может измерять очень небольшое количество образца, намного меньшим, чем количество, требуемое обычными поляриметрами. Это означает, что расстояние, которое проходит свет, меньше. Другими словами, даже если образец вязкий и имеет окраску, велика вероятность того, что его можно измерить. Недавние исследования и разработки в области биотехнологий привели к увеличению разнообразия промышлен-

ных масляных растворов. Для этих решений угол вращения потенциально может стать новым стандартом измерения.

Скипидар

Скипидар также называют «скипидарным маслом», «древесным скипидаром» и «скипидарным спиртом». Это рафинированное масло, полученное паровой дистилляцией сосновой смолы. Он используется в качестве растворителя для лакокрасочных материалов и в художественной промышленности для разбавления масляных красок. Он имеет угол вращения, который можно измерить с помощью поляриметра, чтобы определить происхождение скипидара.

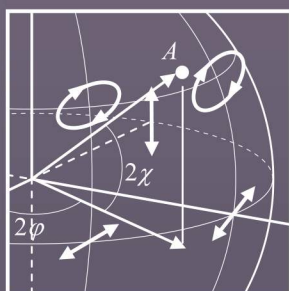
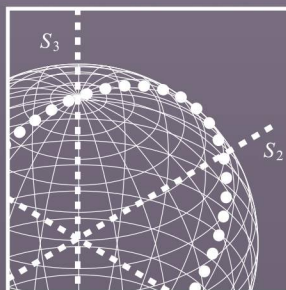
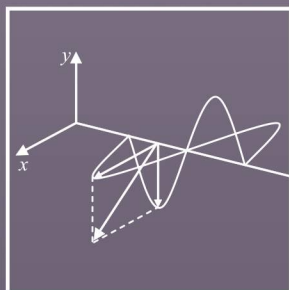
Крахмал

Крахмал представляет собой углевод (полисахарид), в основном полученный из кукурузы, пшеницы, картофеля, тапиоки и других. В Японии "катакуруико" (кизиловый фиолетовый крахмал: его в значительной степени заменили крахмалом из картофеля, но его еще называют катакуруико) и кукурузный крахмал наиболее известны. Хотя крахмал в основном используется в осаждаемых продуктах (продуктах, полученных из превращения крахмала в сахар), в пищевых продуктах и в качестве корма, он также имеет широкий спектр промышленного применения, например, в производстве картона и бумаги, а также в биопластике и в качестве клея. В Европе и во многих странах в качестве стандарта используется метод измерения угла вращения и удельного вращения, описанный в «ISO 10520 «Нативный крахмал». Определение содержания крахмала «поляриметрический метод Эверса».

Лист Удельного Вращения

Вещество	Растворитель	Удельное вращение		Вещество (г)	Растворит. (мл)
		[α] Минимум	[α] Максимум		
Аскорбиновая кислота	Вода	+20.5	+21.5	2.5	25
L-аспарагиновая кислота	6моль/л солянокислого реагента	+24.0	+26.0	2	25
Эпинефрин	1моль/л солянокислого реагента	-50.0	-53.5	1	25
Эфедрин гидрохлорид	Вода	-33.0	-36.0	1	20
Эрготамин тартрат		-155	-165		
Каиновая кислота гидрат	Вода	-13	-17	0.5	50
d-камфора	Этанол (95)	+41.0	+43.0	5	50
Кокаина гидрохлорид	Вода	-70	-73	0.5	20
Кортизона ацетатный эфир	Метанол	+207	+216	0.1	10
Холекальциферол	Этанол (95)	+103	+112	0.05	10
Холестерин	1,4-Диоксан	-34	-38	0.2	10
Сантонин	Хлороформ	-170	-175	0.2	10
Дигитоксин	Хлороформ	+16	+18	0.5	20
Гвоздичное масло		0	-1.5	0	0
Сложный эфир тестостерона энантолактамовой кислоты	1,4-Диоксан	+77	+88	0.1	10
Десланозид	Безводный пиридин	+6.5	+8.5	0.5	25
Дегидрохолевая кислота	1,4-Диоксан	+29	+32	0.2	10
L-треонин	Вода	-26.0	-29.0	1.5	25
Масло мяты перечной		-17.0	-36.0		
Пантотенат кальция	Вода	+25.0	+28.5	1	20
Гидрокортизона ацетатный эфир	1,4-Диоксан	+158	+165	0.05	10
L-фенилаланин	Вода	-33.0	-35.5	0.5	25
Преднизолон	Этанол (95)	+113	+119	0.2	20
Мальтозный гидрат	Аммиачный реагент и вода	+126	+131	10	100
Метамфетамина гидрохлорид	Вода	+16	+19	0.2	10
L-ментол	Этанол (95)	-45.0	-51.0	2.5	25
DL-ментол	Этанол (95)	-2.0	+2.0	2.5	25
L-лизин гидрохлорид	6моль/л солянокислого реагента	+19.0	+21.5	2	25
Безводная лактоза	Вода	+54.4	+55.9		
Очищенная сахароза	Вода	+66.3	+67.0	26	100

Per the Ministry of Health, Labour and Welfare "Japanese Pharmacopoeia"



$$S_{OUT} = A(90^\circ) \cdot T(\theta) \cdot P(\phi) \cdot S_{IN}$$

$$\begin{bmatrix} S_{out0} \\ S_{out1} \\ S_{out2} \\ S_{out3} \end{bmatrix} = \frac{1}{2} \begin{bmatrix} 1 & -1 & 0 & 0 \\ -1 & 1 & 0 & 0 \\ 0 & 0 & 0 & 0 \\ 0 & 0 & 0 & 0 \end{bmatrix} \begin{bmatrix} 1 \\ 0 \\ 0 \\ 0 \end{bmatrix}$$

$$\begin{bmatrix} 1 & \cos 2\phi \\ \frac{1}{2} \cos 2\phi & \cos^2 2\phi \\ \frac{1}{2} \sin 2\phi & \sin 2\phi \cos 2\phi \end{bmatrix}$$

Гид по Поляриметрам

Для пользователей, измеряющих угол вращения
с помощью простых поляриметров

Что такое Свет?

Это частица или волна? И то и другое. или ни чего из низ? Свет обладает свойствами как частиц, так и волн. Это явление, которое нельзя объяснив, просто определив частица это или волна.

Свет долгое время увлекал людей, его преследовали многие ученые в попытках разгадать тайны. Оптическое вращение – это феномен, при котором свет, проходя сквозь вещество, в зависимости от свойств этого вещества начинает вращаться. Вещества и соединения, свойства которых придают свету вращение, называются «оптически активными» веществами. Свет вращается влево и вправо под разными углами в зависимости от вещества. Мы можем определить некоторые свойства вещества в зависимости от его угла вращения. Поляриметры используются для измерения угла вращения плоскости поляризации.

Содержание

О Поляриметрах.....	B4
Эффективность Работы Поляриметров Два Аспекта Рассмотрения	B6
Терминология Поляриметров	B8
Линейка Поляриметров SAC-i, SAC-i 589/882	B10
AP-300.....	B12
POLAX-2L.....	B14
Серия RePo	B16
Оptionальне Аксессуары	B20
Советы по Измерению	B22
FAQ по Поляриметрам.....	B23

All ATAGO products are designed and manufactured in Japan.

ATAGO CO., LTD.

<http://www.atago.net/> overseas@atago.net

Headquarters: The Front Tower Shiba Koen, 23rd Floor
2-6-3 Shiba-koen, Minato-ku, Tokyo 105-0011, Japan
TEL : 81-3-3431-1943 FAX : 81-3-3431-1945



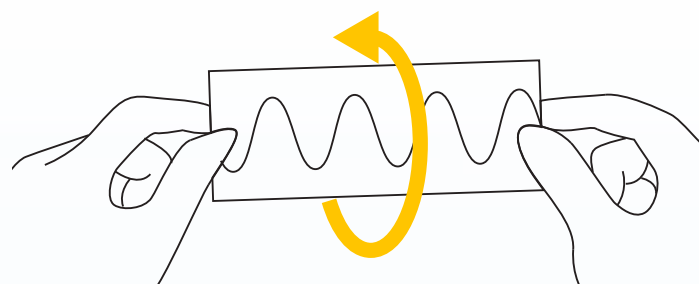
HACCP GMP GLP
ATAGO products comply with HACCP, GMP,
and GLP system standards.

ATAGO U.S.A. , Inc.	TEL : 1-425-637-2107	customerservice@atago-usa.com
ATAGO INDIA Instruments Pvt.Ltd.	TEL : 91-22-28544915, 40713232	customerservice@atago-india.com
ATAGO THAILAND Co.,Ltd.	TEL : 66-21948727-9	customerservice@atago-thailand.com
ATAGO BRASIL Ltda.	TEL : 55 16 3913-8400	customerservice@atago-brasil.com
ATAGO ITALIA s. r. l.	TEL : 39 02 3657267	customerservice@atago-italia.com
ATAGO CHINA Guangzhou Co.,Ltd.	TEL : 86-20-38108256	info@atago-china.com
ATAGO RUSSIA Ltd.	TEL : 7-812-777-96-96	info@atago-russia.com
ATAGO NIGERIA Scientific Co.,Ltd.	TEL : 234-707-558-1552	atagonigeria@atago.net
ATAGO KAZAKHSTAN Ltd.	TEL : 7-727-257-08-95	info@atago-kazakhstan.com

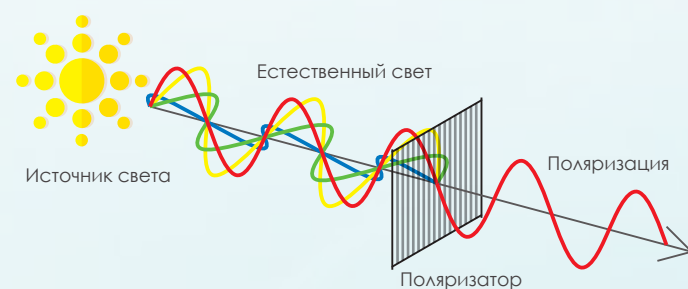
* Specifications and appearance are subject to change without notice.

Принципы Измерения

Свет проявляет свойства «волны», колеблясь во время движения. Когда колеблющийся как волна свет проходит через вещество, возникает явление, при котором направление вектор колебания приобретает угол вращения. Это явление – оптическое вращение. Используя это в качестве основы, давайте попробуем объяснить оптическое вращение с помощью простой для понимания метафорической иллюстрации. Нарисуйте волнистую линию на длинном листе бумаги. Возьмитесь пальцами за края листа и начните его вращать. Эта колеблющаяся волна, по сути являющаяся сложным явлением не что иное, как естественный свет. Естественный свет – это нормальное состояние света.



Угол вращения света не может быть измерен в подобном состоянии. Колеблющиеся волны света движутся под всеми углами одновременно, поэтому невозможно определить, какая волна проходит через вещество и как начинает после него вращаться. Свет, колеблющийся под множеством углов, должен быть ограничен до движения в направлении одного угла. Чтобы достичь этого, свет проходит через «поляризатор». Поляризатор представляет собой поверхность с решетчатым рисунком, которая ограничивает колебание света в одном направлении. Поляризатор блокирует лишний свет и позволяет проходить только одной волне, движущейся под одним определенным углом. Такой свет называется «поляризованным».



Когда два поляризатора устанавливаются один за другим, и только один из них вращается, можно создать угол, который полностью блокирует свет. Это связано с тем, что свет, прошедший через первый поляризатор и ограниченный до одной волны, колеблющейся под определенным углом, блокируется вторым поляризатором с другим углом (перпендикулярным первому). Вращая поляризатор (второй поляризатор в поляриметре называется «анализатором») и находя угол, под которым проходил поляризованный свет, или угол, под которым он был заблокирован, можно измерить угол, под которым свет прошел через вещество (угол вращения). Поляриметры используют этот принцип для измерения угла вращения исследуемого вещества.

Поляриметры

Поляриметры – это приборы, используемые для измерения угла оптического вращения света. Обычные поляриметры содержат источник света и поляризатор. Свет, излучаемый источником света, проходит через поляризатор, и угол волны света ограничивается. Угол, под которым вращается свет, измеряется после того, как он проходит через вещество.

Если во время измерения плоскость колебания, обращенная к источнику света, вращается по часовой стрелке, она является правовращающей. При вращении против часовой стрелки – левовращающим. «Правовращающий» происходит от латинского слова «dextro», означающего «право», поэтому «d-вращающийся» также может использоваться для обозначения. «Левовращающий» происходит от латинского слова «levo», означающего «левый», поэтому возможно обозначение «l-вращательный». Система обозначения оптических изомеров (энантиомеров), d- или l-, происходит от этих слов.

Поляриметры широко применяются в сахарной и фармацевтической промышленности. В сахароперерабатывающей промышленности поляриметры используются для определения типа сахара или его чистоты. В фармацевтике существует множество случаев, когда химические соединения могут относиться к определенным стандартам в зависимости от угла вращения. Поляриметры используются для проведения таких проверок, как определение типа вещества.

Поляризаторы на каждый день

Что касается поляриметров, когда речь идет об оптическом вращении света, «поляризаторы» звучат сложно, их трудно представить. Тем не менее, поляризаторы используются каждым из нас и в повседневной жизни.

• Камеры

Поляризационные фильтры применяются в объективах камер для получения качественных снимков.



• Очки с поляризующими линзами

Многие из нас сталкивались с ослепительной яркостью на улице, когда занимались водными видами спорта или ловили рыбу. Поляризационная пленка контролирует отраженный от поверхности свет и пропускает только необходимое его количество. Такие стекла обычно используются в очках для различного «водного» и «снежного» досуга.



• ЖК-дисплеи

ЖК-дисплеи оснащены двумя поляризаторами. Для отображения четкого и яркого изображения, они управляют светом, который колеблется в различных направлениях.



Два Вопросы к Рассмотрению

Такой уровень точности действительно необходим?

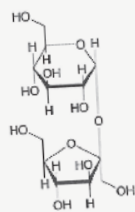
Есть две критических составляющих точности: «точность» и «воспроизводимость». Угол вращения таких продуктов, как пищевые добавки и лекарства, часто измеряется при низких концентрациях. Поскольку полученные значения угла вращения также очень низки, необходим высокий уровень точности. Тем не менее, поиск чрезмерно высоких уровней точности может привести к таким затруднениям, как «сложное измерение» и «большие инвестиции денег в поляриметр». Этого лучше избегать.

Каждое вещество имеет свой стандарт для угла вращения, как указано в «Официальном Кодексе Японской Фармакопеи и Пищевых Добавок». Этот стандарт записывается в диапазоне от «__ ° до __ °». Другими словами, пока значение попадает в этот диапазон, оно приемлемо. Например, диапазон для сахарозы (белый мягкий сахар) составляет от 65,0 до 67,0°, а диапазон для 1-ментола составляет от -45,0 до -51,0°. Конечно, он будет варьироваться в зависимости от образца, но этот диапазон удивительно широк.

Следовательно, нет необходимости искать чрезмерно высокие уровни точности. ATAGO имеет несколько моделей поляриметров. Пожалуйста, выберите модель, которая наилучшим образом соответствует вашим требованиям, учитывая уровень точности и необходимый диапазон измерения, а также принимая во внимание удобство и простоту эксплуатации.

Отрывок из «Японской фармакопеи, шестнадцатое издание». Обведенные кружком разделы содержат информацию об угле вращения.

白糖 White Soft Sugar



$C_{12}H_{22}O_{11}$: 342.30
β-D-Fructofuranosyl α-D-glucopyranoside
[57-50-1]

性状 本品は無色又は白色の結晶又は結晶性の粉末で、においはなく、味は甘い。
本品は水に極めて溶けやすく、エタノール(95)に極めて溶けにくく、ジエチルエーテルにほとんど溶けない。
本品の水溶液(1→10)は中性である。

確認試験

- (1) 本品1gを加熱するとき、融解してふくれ上がり、カラメルのおいさを発して、かさ高い炭化物となる。
- (2) 本品0.1gに希硫酸2mLを加えて煮沸し、水酸化ナトリウム試験液4mL及びビフェーリング試験液3mLを加えて煮沸するまで加熱するとき、赤色～暗赤色の沈殿を生じる。

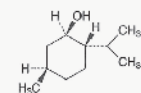
旋光度 (2.49) $[\alpha]_D^{20}$: +65.0 ~ +67.0°(乾燥後, 13g, 水, 50mL, 100mm).

純度試験

(1) 溶状 本品100gを水100mLに溶かし、この液50mLをネスラー管にとり、白色の背景を用い側方から観察するとき、液は無色又はわずかに黄色で、青色を呈しない。更にこの液をネスラー管に充填し、密栓して2日間放置するとき、沈殿を生じない。

(2) 塩化物 (1.03) 本品10.0gを水に溶かし100mLとし、試料溶液とする。この液20mLに希硝酸6mL及び水を加えて50mLとする。これを検液とし、試験を行う。比較液には

1-メントール l-Menthol



$C_{10}H_{20}O$: 156.27
(1R,2S,5R)-5-Methyl-2-(1-methylethyl)cyclohexanol
[2216-51-3]

本品は定量するとき、1-メントール($C_{10}H_{20}O$)98.0%以上を含む。

性状 本品は無色の結晶で、特異でそう快な芳香があり、味は初め舌をやくようで、後に清涼となる。

本品はエタノール(95)又はジエチルエーテルに極めて溶けやすく、水に極めて溶けにくい。

本品は室温で徐々に昇華する。

確認試験

- (1) 本品を等量のカンフル、抱水クロラルール又はチモールとすり混ぜるとき、液化化する。
- (2) 本品1gに硫酸20mLを加えて振り混ぜるとき、液は混濁して黄赤色を呈するが、3時間放置するとき、メントールのおいのない澄明な油層を分離する。

旋光度 (2.49) $[\alpha]_D^{20}$: -45.0 ~ -51.0°(2.5g, エタノール(95), 25mL, 100mm).

融点 (2.60) 42~44°C

純度試験

(1) 蒸発残留物 本品2.0gを水浴上で蒸発し、残留物を105°Cで2時間乾燥するとき、その量は1.0mg以下である。

(2) チモール 本品0.20gをとり、酢酸(100)2mL、硫酸6滴及び硝酸2滴の冷混液を加えるとき、液は直ちに緑色～青緑色を呈しない。

(3) ニトロメタン又はニトロエタン 本品0.5gをフラスコにとり、水酸化ナトリウム溶液(1→2)2mL及び過酸化水素(30)1mLを加え、還流冷却器を付け、10分間穏やかに煮沸させる。冷後、水を加えて正確に20mLとし、ろ過する。ろ液1mLをネスラー管にとり、水を加えて10mLとし、希硫酸

Температурный контроль действительно важен?

Угол вращения

В зависимости от температуры угол вращения незначительно меняется. Для некоторых веществ стандарт угла вращения установлен для 20,0°C. Следовательно, измерения должны проводиться при постоянной контролируемой температуре для точного измерения угла вращения. Существует два метода контроля температуры: 1. циркуляция воды с постоянной температурой вокруг наружной части измерительной кюветы и 2. поддержание постоянной температуры в области расположения измерительной кюветы. Наиболее распространен 1 метод, жидкость внутри кюветы быстро достигает постоянной температуры и стабилизируется. Измерительные кюветы, подходящие для метода 1, доступны в ассортименте ATAGO. Если к результатам измерения не предъявляется высоких требований точности, можно поддерживать температуру в помещении, где поляриметр установлен на уровне около 20°C. Для справки, удельное вращение сахарозы изменяется на 0,0313° за 1°C. В соответствии с Японской Фармакопеей стандартный диапазон удельного вращения для сахарозы составляет 65,0 – 67,0°C. Следовательно, даже если температура измерения слегка отклоняется от 20°C, это не является серьезной проблемой с точки зрения управления.



Проточная кювета без рубашки



Циркуляционная водяная баня 60-C5

Международная Сахарная Шкала и Чистота

В сахароперерабатывающей промышленности измерение значений для Международной Сахарной Шкалы (МСШ) и Чистоты приняты при 20,0°C. Циркуляция воды при постоянной температуре 20°C вокруг наружной части измерительной кюветы широко практикуются в этой области. Подходящие для подобного рода измерений кюветы доступны в ассортименте ATAGO. Что касается МСШ и Чистоты сахара, если образец представляет собой раствор сахарозы, можно регулировать значения на основе таблицы изменений значений МСШ в зависимости от температуры. Проще говоря, даже при измерении при температуре, отличной от 20°C, могут отображаться значения МСШ при 20,0°C. AP-300, SAC-i и SAC-i 589/882 оснащены двумя шкалами МСШ без температурной компенсации и МСШ с температурной компенсацией. Шкала чистоты также имеет температурную компенсацию. Кроме того, шкалы МСШ и Чистоты на RePo-1 также оснащены температурной компенсацией. Приборы оснащены данными об изменениях величин МСШ в зависимости от температуры в соответствии со стандартами ICUMSA (Международная Комиссия по Унифицированным Методам Анализа Сахара) при температуре от 18 до 30°C. Эффективно используя температурную компенсацию, Вы можете избежать хлопот, связанных с использованием циркуляционной бани.



Проточная кювета с рубашкой



Экран измерения Международной Сахарной Шкалы

Терминология Поляриметров

Угол Вращения

Оптическое вращение представляет собой явление, при котором свет, вибрирующий в одном фиксированном направлении (поляризованный свет), проходит через образец и начинает вращаться. Точка, в которой он наклоняется, называется «углом вращения». Это базовое значение, измеренное с помощью поляриметра. Угол вращения изменяется в зависимости от концентрации жидкого образца, длины измерительной кюветы, температуры и длины волны измерения. Единица измерения – «°».

Удельное Вращение

Удельное вращение является характеристикой, связанной с оптической активностью, стандартизированной для каждого вещества и задокументированное в справочнике по химии. Как определение, оно соответствует углу вращения образца при концентрации 100%, измеренной с помощью 100мм измерительной кюветы. Единица измерения – «°».

⇒ удельное вращение = $(10000 \times \text{угол вращения}) / (\text{длины измерительной кюветы (мм)} \times \text{концентрация (г/100мл)})$

Концентрация

Плотность раствора, получаемого при растворении оптически активного вещества в оптически неактивной воде или спирте, называется «концентрацией». Единица измерения – «г/100 мл».

⇒ концентрация (г/100мл) = $(100 \times \text{угол вращения (результат, полученный с помощью поляриметра)}) / (\text{длины измерительной кюветы (дм)} \times \text{удельное вращение})$
* 1дм = 10см

Международная Сахарная Шкала

Шкала, полученная из угла вращения. Единица измерения – «°Z». 26 г/100 мл раствора сахарозы, измеренного с помощью 200мм кюветы при 20°C, составляет 100°Z. Эта шкала используется в сахарной промышленности. Как и в случае шкалы Brix необходима температурная компенсация. Раствор сахарозы при 100°Z составляет 23,70% Brix.

⇒ Международная Сахарная Шкала =
угол вращения × 2.888

Чистота

Чистота - это количество сахарозы, содержащейся в общем количестве растворимых твердых веществ. Значение Brix требуется для измерения чистоты.

Единица измерения чистоты – «%».

⇒ $\text{Pol} = (26.016 / 100 \text{мл массы (плотность)}) \times \text{Международная Сахарная Шкала}$
* количество сахарозы упоминается как "Pol."

⇒ $\text{Purity} = (\text{Pol} / \text{Brix}) \times 100$

Оптическая Плотность

Оптическая плотность (OD) также называется «поглощением». Для данной длины волны света допустим, что коэффициент пропускания воды равен 100%, OD 10% составляет 1.0, при коэффициенте пропускания 1% OD составляет 2.0, а коэффициент пропускания 0,1% – OD 3.0. Для поляриметров OD обозначает самую плотную жидкость темного цвета, которую можно измерить.

ICUMSA

(Международная Комиссия по Унифицированным Методам Анализа Сахара)

ICUMSA, известная как «Международная Комиссия по Унифицированным Методам Анализа Сахара» на японском языке, является международной организацией, объединяющей деятельность комитетов по анализу сахара из нескольких стран.

Длина Волны Измерения (λ)

Угол вращения будет меняться в зависимости от длины волны источника света, используемого поляриметром. Почти во всех поляриметрах длина волны соответствует D-линии спектра – 589,3нм. SAC-i 589/882 способен проводить измерения не только при длине волны 589 нм, но также и при 882нм.

Измерительная Кювета

Большинство поляриметров измеряют угол вращения с помощью заполненных образцом стеклянных трубок, называемых измерительными кюветами, пропусканием света через них. Наиболее распространенными являются измерительные кюветы длиной 100мм и 200мм. 200мм кюветы в основном используются в сахарной промышленности, а 100мм кюветы – в фармацевтической промышленности. Есть также короткие кюветы, например 10мм.

* В серии RePo не используются измерительные кюветы.



Линейка Поляриметров

Поляриметры ATAGO отвечают ряду требований: от моделей, подходящих для сахарной и фармацевтической промышленности до новейших современных портативных моделей.

Автоматический Поляриметр / Сахариметр

SAC-i

Кат.Ном.5951

SAC-i 589/882

Кат.Ном.5952



ICUMSA
compliant

FDA 21
CFR Part11
compliant

Спецификация

	SAC-i	SAC-i 589/882
Точность Измерения * Установлена при измерении стандартной кварцевой пластины	AR: ±0.002° (-5.0 to +5.0°) ±0.005° (-45.0 to -5.0°, +5.0 to +45.0°) МСШ: ±0.015°Z (-130.0 to +130.0°Z) [Др.диапазоны] AR: ±0.010° МСШ: ±0.030°Z	589nm: AR: ±0.002° (-5.0 to +5.0°) ±0.005° (-45.0 to -5.0°, +5.0 to +45.0°) МСШ: ±0.015°Z (-130.0 to +130.0°Z) [Др.диапазоны] AR: ±0.010° МСШ: ±0.030°Z 882nm: AR: ±0.002° (-5.0 to +5.0°) ±0.005° (-19.3 to -5.0°, +5.0 to +19.3°) МСШ: ±0.015°Z (-130.0 to +130.0°Z) [Др.диапазоны] AR: ±0.010° МСШ: ±0.070°Z
Воспроизводимость	AR: ±0.003° МСШ: ±0.009°Z	—
Длина Волны	589nm (D-линия спектра натрия)	589nm (D-линия спектра натрия), 882nm (ближняя инфракрасная область)
Источник Света	LED: 589nm интерференционный фильтр	LED: 589nm интерференционный фильтр, 882nm интерференционный фильтр

Дополнительная Спецификация

Шкалы Измерения	AR, МСШ (без АТК), МСШ (с АТК), Уд.вращение, Концентрация, Чистота, Польз.шкала, AR Кварц.пластины (с АТК) и Температура (°C/°F)
Диапазон Измерения	AR: -89.9999 – +90.0000°, -359.9999 – +360.0000° МСШ: -259.0000 – +259.0000°Z
Разрешение	AR: 0.0001° МСШ: 0.0001°Z Температура: 0.1°C/0.1°F
Температурная Компенсация	10 – 40°C
Точность Температуры	±0.2°C
Окружающая Температура	10 – 40°C
Дисплей	7.5-дюймовый цифровой LCD + тачскрин
Выход для Принтера	Цифровой принтер DP-AD / DP-63 (продается отдельно) Выход информации: RS-232C (9 пин, D-Sub муж. коннектор)
Вывод на USB-Носитель	CSV текстовый формат файла
Связь с Компьютером	Связь по: USB
Измерительная Кювета	200мм (10мл) × 1, 100мм (5мл) × 1
Питание	AC100-240В, 50/60 Гц
Энергопотребление	140ВА
Размеры и Масса	60×36.5×21см, 20кг (Сам прибор)

Сенсорный Экран для Удобной Работы

Автоматические измерения отображаются в цифровом виде всего за 12 секунд. Просто вставьте измерительную кювету и нажмите START (4 секунды при использовании высокоскоростного режима непрерывного измерения). Точность воспроизведения угла вращения составляет ± 0,003° и 0,009°Z для Международной Сахарной Шкалы. Способен отображать результаты с разрешением до 4 знаков после запятой.



Экран измерений с настройкой подокна (слева внизу)

Совместим с длиной волны 882nm

Заменяв оптический блок, SAC-i 589/882 способен измерять на обеих длинах волн 589nm и 882nm.

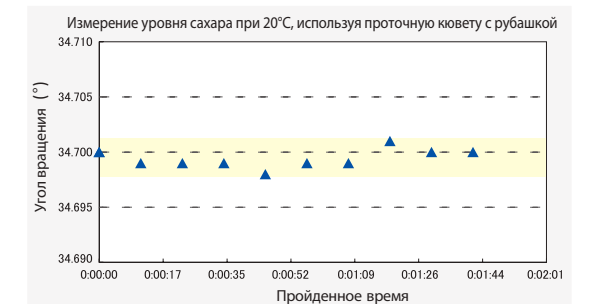


Подключение к рефрактометрам серии RX-α/i

Возможность подключения к цифровому рефрактометру серии RX-α / i. Прямая передача данных значений Brix и автоматический расчет и отображение чистоты стали возможными.

Стабильность измерения жидкостей

Еще более стабильные измерения теперь возможны благодаря полному обновлению производительности и метода измерения собственной оригинальной измерительной системы ATAGO. Измерение тех образцов, которые обычно трудно измерить, теперь стало проще, практически исключая ошибки прибора.



SAC-i Комплектации

SAC-i (основной блок) можно приобрести отдельно.

Тип А Температурный Контроль

Кат.Ном.5961

Для Сахарной
Промышленности

- SAC-i (включая аксессуары)
- Проточная кювета с воронкой с рубашкой (200мм-примерный объем 15мл)

*Циркуляционная баня 60-C5 (Кат.Ном.1923) продается отдельно

Тип В Без Температурного Контроля

Кат.Ном.5962

Для Сахарной
Промышленности

- SAC-i (включая аксессуары)
- Проточная кювета с воронкой без рубашки (200мм-примерный объем 15мл)

Тип С Температурный Контроль

Кат.Ном.5963

Для Фармацевтической
Промышленности

- SAC-i (включая аксессуары)
- Проточная кювета с рубашкой (100мм)
- Кварцевая Пластина (8°, 17° или 34°)
- Цифр.принтер DP-AD
- Бумага для принтера DP-AD
- Картридж для принтера DP-AD
- Циркуляционная баня 60-C5 (Кат.Ном.1923)

Тип D Без Температурного Контроля

Кат.Ном.5964

Для Фармацевтической
Промышленности

- SAC-i (включая аксессуары)
- Кварцевая Пластина (8°, 17° или 34°)
- Цифр.принтер DP-AD
- Бумага для принтера DP-AD
- Картридж для принтера DP-AD

Метод Измерения



1 Установка образца
Наполните кювету образцом и разместите ее в кюветном отделении.



2 Начало
Закройте крышку и нажмите START для начала измерений.



3 Отображение результатов
Результаты измерения будут отображены на дисплее.

Автоматический Поляриметр

AP-300

Кат.Ном.5291



СООТВЕТСТВИЕ
ICUMSA

FDA 21
CFR Part 11
Программное
Обеспечение
Включено

Спецификация

Шкала Измерения	Угол вращения (AR), MСШ без АТК, MСШ с АТК
Показания	Угол вращения (AR), MСШ без АТК, MСШ с АТК, Удельное вращение, Концентрация, Чистота
Диапазон Измерения	AR : -89.999 – +89.999° MСШ : -130.000 – +130.000°Z Темп. : 10.0 – 30.0°C
Разрешение	AR : 0.001° / 0.01° / 0.1° в зависимости от выбора MСШ : 0.001°Z / 0.01°Z / 0.1°Z в зависимости от выбора
Точность Измерения	AR : ±0.01° (-35.00 – +35.00°) Относительная погрешность ±0.2% (-35.01 – +89.99°) MСШ : ±0.03°Z (-101.00 – +101.00°Z) Относительная погрешность ±0.2% (-130.00 – +101.01°Z, +101.01 – +130.00°Z) * Проверено с помощью стандартной Кварцевой Пластины при 10.0 – 30.0°C.
Функция АТК для MСШ	18.0 – 30.0°C
Температурная Индикация	Разрешение : 0.1°C Точность : ±0.5°C
Окружающая Температура	10 – 40°C
Дисплей	LCD (320 x 240 dpi) с фоновой подсветкой
Вывод информации	• Цифровой принтер DP-63 или DP-AD (Опционально) • RS-232C порт ввода/вывода для связи с компьютером
Кюветы	200мм (10мл) x 1, 100мм (5мл) x 1
Длина Волны	589nm (D-линия спектра натрия)
Источник Света	белый светодиод (LED)
Питание	AC100-240V, 50/60 Гц
Энергопотребление	65ВА
Размеры и Масса	48.5x28.5x17.5см, 14.4кг (сам прибор)

Справка: AR = Угол Вращения, MСШ = Международная Сахарная Шкала, Темп. = Температура, АТК = Автоматическая Температурная Компенсация, RI = Показатель Преломления.

Доступный Поляриметр с Базовыми Характеристиками

Оснащен функцией истории и графическим дисплеем, который позволяет мгновенно увидеть, соответствуют ли результаты измерений стандартам. Минимальная индикация для угла вращения 0,001° и 0,001°Z для Международной Сахарной Шкалы. Идеальная модель для измерения угла вращения в фармацевтической, парфюмерной, косметической, химической и пищевой промышленности, а также для измерений по Международной Сахарной Шкалы в сахарной промышленности.

Оснащен Международной сахарной шкалой

Оснащен автоматической температурной компенсацией для диапазона от 18 до 30°C и соответствует стандартам для Международной Сахарной Шкалы Международной Комиссии по Унифицированному Анализу Сахара (ICUMSA).



Оснащен множеством удобных функций

Запись данных до 30 последних значений измерений, установки нуля и калибровки могут быть сохранены. Другие полезные и удобные функции для измерения включают в себя настройку повторных (последовательных) измерений и отображения среднего значения. Кроме того, он оснащен функцией защиты паролем в соответствии с правилами, такими как стандарты ISO, для повышения безопасности.

Компактный дизайн

До недавнего времени крупногабаритные автоматические поляриметры были нормой. В отличие от обычных моделей, которые требуют много места, компактный размер этого прибора позволяет проводить измерения в любом месте, не занимая места.

AP-300 Комплектации

AP-300 (основной блок) можно приобрести отдельно.

Тип А Температурный Контроль

Кат.Ном.5296

Для Сахарной
Промышленности

- AP-300 (включая аксессуары)
- Внутренняя крышка (для кюветы 200мм)
- Проточная кювета с воронкой с рубашкой (200мм-примерный объем 15мл)

*Циркуляционная баня 60-C5 (Кат.Ном.1923) продается отдельно

Тип В Без Температурного Контроля

Кат.Ном.5297

Для Сахарной
Промышленности

- AP-300 (включая аксессуары)
- Внутренняя крышка (для кюветы 200мм)
- Проточная кювета с воронкой без рубашки (200мм-примерный объем 15мл)

Тип С Температурный Контроль

Кат.Ном.5294

Для Фармацевтической
Промышленности

- AP-300 (включая аксессуары)
- Проточная кювета с рубашкой (100мм)
- Внутренняя крышка (для кюветы 100мм)
- Кварцевая Пластина (8°, 17° или 34°)
- Цифр.принтер DP-AD
- Бумага для принтера DP-AD
- Картридж для принтера DP-AD
- Циркуляционная баня 60-C5 (Кат.Ном.1923)

Тип D Без Температурного Контроля

Кат.Ном.5295

Для Фармацевтической
Промышленности

- AP-300 (включая аксессуары)
- Кварцевая Пластина (8°, 17° или 34°)
- Цифр.принтер DP-AD
- Бумага для принтера DP-AD
- Картридж для принтера DP-AD

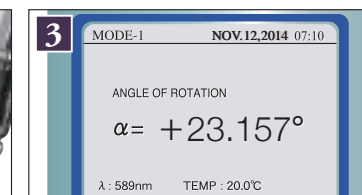
Метод Измерения



1 Установка образца
Наполните кювету образцом и разместите ее в кюветном отделении.



2 Начало
Закройте крышку и нажмите START для начала измерений.



3 Отображение результатов
Результаты измерения будут отображены на дисплее.

Полуавтоматический Поляриметр

POLAX-2L

Кат.Ном.5223



Спецификация

Шкала Измерения	Угол вращения (AR), MСШ, Температура
Показания	Угол вращения (AR), MСШ, Температура
Диапазон Измерения	AR : -179.95 to +180.00° MСШ : -130.0 to +130.0°Z Темп. : 5.0 to 40.0°C
Разрешение	AR : 0.05° MСШ : 0.1°Z Темп. : 0.1°C
Точность Измерения	AR : ±0.10° MСШ : ±0.3°Z Темп. : ±0.5°C
Точность Температуры	±0.5°C
Окружающая Температура	5 – 40°C
Кюветы	200мм (10мл) x 1, 100мм (5мл) x 1
Длина Волны	589нм (D-линия спектра натрия)
Источник Света	LED с интерференционным фильтром 589нм
Питание	AC100-240В, 50/60 Гц
Энергопотребление	35ВА
Размеры и Масса	43x22x30см, 10.3кг (сам прибор)

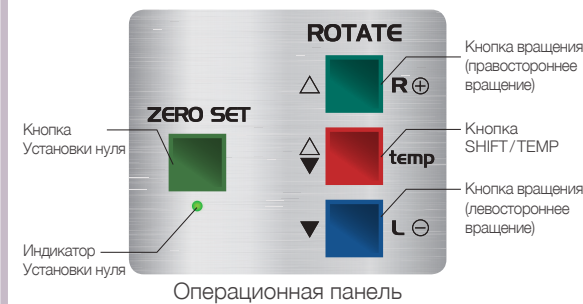
Справка: AR = Угол Вращения, MСШ = Международная Сахарная Шкала, Темп. = Температура, RI = Показатель преломления, АТК = Автоматическая Температурная Компенсация.

Полностью Цифровая Индикация Угла Вращения и MСШ

Модель, оснащенная модулем для измерения и отображения температуры, а также всеми преимуществами обычных моделей. Смотрите в окуляр для сравнения яркости левого и правого полупрозрачных полукруглых полей зрения с помощью переключателя. Результаты измерения будут отображаться в цифровом виде на передней дисплейной панели. Лучше всего подходит для образовательных целей, таких как изучение поляризованного света, оптического вращения, оптически активных веществ и оптической активности на курсах физики и прикладных наук на уровне университета или средней школы.

Из первых рук: угол вращения

Посмотрев в окуляр, нажимая на переключатель, и вручную отрегулировав угол освещения, Вы сможете получить представление об оптическом вращении и углах, а также узнать о таких явлениях, как правовращение и левовращение.



Оснащен долговечным светодиодным источником света.

Оснащен светодиодным источником света, который имеет более длительный срок службы по сравнению с натриевыми лампами. Совместное использование с интерференционным фильтром обеспечивает длину волны 589 нм, эквивалентную D-линии спектра натрия.

Оснащен долговечным светодиодным источником света.

Просто нажмите переключатели, чтобы вращать анализатор. Скорость вращения может быть увеличена нажатием переключателей R (+) и L (-) вместе с переключателем SHIFT/TEMP.

Оснащен долговечным светодиодным источником света.

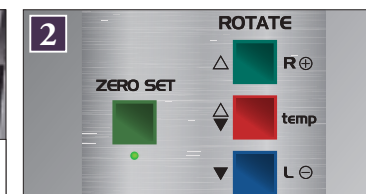
Метод измерения прост: посмотрите в окуляр и используйте переключатель, который позволяет вращать анализатор, подбирать яркость левого и правого полупрозрачного полукруглого поля зрения и измерять угол вращения. Результаты полностью отображаются в цифровом виде. Кроме того, температура измерения может отображаться нажатием переключателя SHIFT/TEMP.



Метод Измерения



1 Установка образца
Наполните кювету образцом и разместите ее в кюветном отделении.



2 Установка угла
Посмотрите в окуляр и, нажимая кнопки, установите угол.



3 Отображение результатов
Результаты измерения будут отображены на дисплее.

Портативный Рефракто-Поляриметр

Серия RePo



МСШ RePo-1 Кат.Ном.5010

Стандартная модель серии RePo. Переключение между значениями Угла Вращения, Brix, Чистоты, МСШ, Удельного Вращения и Температуры осуществляется простым нажатием кнопки.



Портативный Поляриметр Po-1 Кат.Ном.5050

Самый маленький в мире высокоскоростной поляриметр. Компактный и портативный. Нет необходимости в кювете. Для измерений требуется только небольшой объем образца.

Спецификация

	RePo-1	RePo-2	RePo-3	RePo-4	RePo-5
Шкала Измерения	МСШ	Фруктоза % в ВФКС (Высокофруктозный кукурузный сироп)	Величина инверсии % в инвертном сахаре	Фруктоза % в меде Влажность меда %	Показатель Преломления (RI)
Показания	Польз. (МСШ/Чист./Уд.вр./Конц.) МСШ/Чист. с АТК	Польз. шкала (Фруктоза %)	Польз. шкала (Инверсия %)	Польз. шкала (Фруктоза %, Влажность меда %)	Польз. шкала (RI, Уд.вр., Конц.)
Диапазон Измерения	МСШ : -130 to +130°Z	Фруктоза % : 0.0 – 99.9%	Инверсия % : 0.0 – 99.9%	Фруктоза % : 0.0 – 99.9% Влажность меда % : 13.0 – 30.0%	RI : 1.3306 – 1.5050
Отображаемый Диапазон	МСШ : -130 – +130°Z* Чист. : -120 – +120%* Уд.вр. : -999 – +999** Конц. : -2.0 – 999%*	Фруктоза % : -2.0 – 102%	Инверсия % : -2.0 – 102%	Фруктоза % : -2.0 – 102% Влажность меда % : 12.5 – 30.5%	RI : 1.3278 to 1.5093 Уд.вр. : -999 to +999* Конц. : -2.0 to 999* *
Разрешение	МСШ : 0.1°Z	Фруктоза % : 0.1%	Инверсия % : 0.1%	Фруктоза % : 0.1% Влажность меда % : 0.1%	RI : 0.0001
Точность Измерения	МСШ : ±3.0°Z (при 20°С)	—	—	Влажность меда % : ±0.2%	RI : ±0.0002 (при 20°С)
Воспроизводимость	МСШ : ±1.5°Z (при 20°С)	—	—	Влажность меда % : ±0.2% (при 20°С)	RI : ±0.0002 (при 20°С)
Функция АТК	МСШ/Чист.: 18 – 40°С	—	—	Влажность меда % : 15 – 40°С	—

Дополнительная Спецификация

Шкала Измерения	Угол Вращения (AR), Brix, Температура
Показания	Угол Вращения, Brix, Температура, Brix с АТК
Диапазон Измерения	AR : -5.00 – +5.00° ** Brix : 0.0 – 85.0% Темп. : 15.0 – 40.0°С
Отображаемый Диапазон	AR : -5.99 – +5.99° Brix : -2.0 – 86.6% Темп. : 14.0 – 41.0°С
Разрешение	AR : 0.01° Brix : 0.1% Темп. : 0.1°С
Точность Измерения	AR : ±0.1° (при 20°С) Brix : ±0.2% Темп. : ±1.0°С
Воспроизводимость	AR : ±0.05° (при 20°С) Brix : ±0.1%

Время Измерения	12 секунд
Окружающая Температура	15 – 40°С
Температура Хранения	0 – 65°С
Функция АТК	Brix : 15 – 40°С
Объем Образца	3мл
Длина Волны	589nm (D-линия спектра натрия)
Источник Света	Светодиод
Питание	4 батарейки типа ААА
Международный Класс Защиты	IP67
Размеры и Масса	16x10.1x3.8cm, 325g (сам прибор)

* Измерения округляются до 1 десятичного знака до 99.9 и целого числа выше 100.
** Эти диапазоны получены при 20мм световом пути устройства. Они могут быть преобразованы в следующие диапазоны: -25.00° – +25.00° (кювета 100мм), -50.00° – +50.00° (кювета 200мм).

Справка AR = Угол Вращения, Уд.вр. = Удельное Вращение, МСШ = Международная Сахарная Шкала, Конц. = Концентрация, Темп. = Температура, RI = Показатель преломления, АТК = Автоматическая Температурная Компенсация.

Одновременное Измерение Показателя Преломления и Угла вращения - делает невидимым, видимым.

The world's first hybrid device combining refractive index and angle of rotation: "Refracto-Polarimeter RePo." Simply place a mere 3mL of sample into the sample stage and press START to measure refractive index and angle of rotation. Measurement value display can also be switched with just one button.



HFCS/ВФКС

RePo-2 Кат.Ном.5012

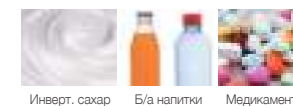


HFCS (высокофруктозный кукурузный сироп) – жидкий подсластитель из глюкозы и фруктозы. Его сладость увеличивается при низких температурах, и он используется в производстве напитков и мороженого. RePo-2 отображает количество фруктозы (%), содержащейся в HFCS.



Инвертный Сахар

RePo-3 Кат.Ном.5013

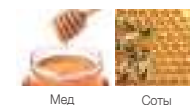


Инвертный сахар – подсластитель, полученный путем гидролиза сахарозы на глюкозу и фруктозу. В отличие от сахарозы и глюкозы, фруктоза имеет сильное левовращение. Прибор отображает количество сахарозы, которое прошло инверсию в процентах (%).



Мед

RePo-4 Кат.Ном.5014

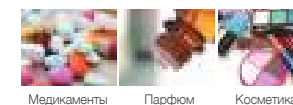


В Европе анализ чистоты продукта по углу вращения принят для меда и пищевых продуктов. Прибор измеряет количество фруктозы (%) среди сахаров, содержащихся в меде, и его влажность (%), что полезно при сборе. Специальное антипригарное покрытие позволяет легко очистить измерительную секцию от вязкого меда.



Показатель Преломления

RePo-5 Кат.Ном.5015



Прибор отображает угол вращения и показатель преломления, что делает его идеальным для широкого спектра образцов и отраслей промышленности. Антикоррозийное покрытие позволяет безопасно и легко использовать RePo в парфюмерии и фармацевтике. (Быстро вытрите образец после проведения измерений, поскольку прибор не может контактировать с сильными кислотными или щелочными растворителями в течение длительного периода времени.)

Метод Измерения



1 Подготовка прибора
Заполните измерительную секцию образцом до отметки (около 3мл).



2 Измерения
Нажмите START.



3 Дисплей с Результатами
Результаты измерений отобразятся на дисплее.

Серия RePo

Дисплей с Результатами Измерения

Автоматически вычисляет Чистоту, Концентрацию по показателю преломления и углу поворота, отображает величину по Международной Сахарной Шкале и Удельное вращение.



Оценочный Индикатор (только RePo-1)

Световой индикатор предупреждает пользователя, находятся ли измеренные значения в пределах диапазона, установленного пользователем.

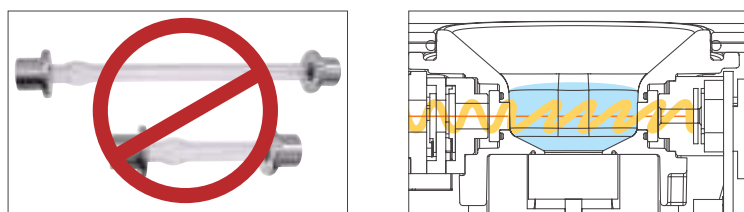
Экономичный Требуется небольшое количество образца

Объем пробы составляет всего 3 мл. Одновременно измеряет показатель преломления и угол вращения. По сравнению со стандартными 100-миллиметровыми и 200-миллиметровыми измерительными кюветами, для проведения измерений требуется значительно меньший объем жидкости.



Никакой необходимости в привычных измерительных кюветах

RePo не требует абсолютно никаких измерительных кювет. Больше нет необходимости в пробоподготовке, не нужно избегать пузырьков воздуха и промывать тонкие хрупкие кюветы.



RePo-1 Специальная Комплектация

RePo-1 Тип А Рекомендован для сахарной промышленности
Кат.Ном.5020

- RePo-1 (Сам прибор)
- Мерный стаканчик 100мл
- Оранжевый фильтр для шприца (50шт)
- Шприц 20мл (3шт)
- Бумажные фильтры (100шт)



Комплектация RePo-1, которая включает шприцы и одноразовые фильтры. Используя шприц и одноразовый фильтр, можно получить более стабильные результаты измерения темных и мутных веществ, как, например, необработанный сахар и другие вещества. Эти аксессуары также продаются отдельно. Подробнее см. «Дополнительные аксессуары» на стр. B21.

2 в 1

Показатель преломления и угол вращения измеряются одновременно. Требуется всего 3мл образца.






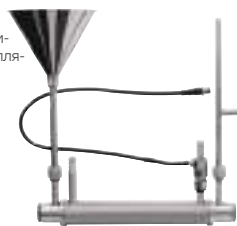
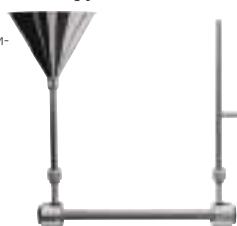


Самый маленький и портативный прибор в мире

Единственное устройство, которое может измерять показатель преломления и угол вращения. RePo в 20 раз меньше привычных современных поляриметров, компактен и помещается на ладони. Его портативность означает, что Вы можете проводить измерения где угодно – Вы больше не ограничены лабораторией.






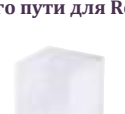




Совместим со всеми типами образцов

Образцы с большим углом вращения можно измерить, разбавив их.

Опциональные Аксессуары

Наименование	Совместимые модели	Описание	Артикул	
Кварцевая пластина Используется для калибровки и проверки поляриметров. 	SAC-i	34° (100°Z)	RE-72045	
	AP-300	17° (50°Z)	RE-72044	
	POLAX-2L	8° (25°Z)	RE-72043	
		-34° (-100°Z)	RE-72050	
		-17° (-50°Z)	RE-72049	
		-8° (-25°Z)	RE-72048	
Измерительная кювета малого объема без рубашки 	RE-72042	SAC-i	10мм / 1мл	RE-72042
	RE-6723	POLAX-2L	100ммОТ-100 (M)/1мл	RE-6723
Измерительная кювета 	SAC-i	50ммОТ-50 (I)/2.5мл	RE-72080	
		100ммОТ-100 (I)/5мл	RE-72078	
		200ммОТ-200 (I)/10мл	RE-72079	
	AP-300	50ммОТ-50 (A)/2.5мл	RE-72056	
		100ммОТ-100 (A)/5мл	RE-72054	
		200ммОТ-200 (A)/10мл	RE-72055	
	POLAX-2L	50ммОТ-50 (P)/2.5мл	RE-6722	
		100ммОТ-100 (P)/5мл	RE-6720	
		200ммОТ-200 (P)/10мл	RE-6721	
	Проточная кювета с воронкой и рубашкой Образец может быть залит через воронку, когда она установлена в приборе. Возможно подключения циркуляционной водяной бани. 	SAC-i	100мм	RE-72118
		AP-300	200мм	RE-72119
	Проточная кювета с воронкой без рубашки Образец может быть залит через воронку, когда она установлена в приборе. 	SAC-i	100мм	RE-72120
AP-300		200мм	RE-72121	
Проточная кювета с рубашкой Образец может быть залит через шприц или иным способом, когда она установлена в приборе. Возможно подключения циркуляционной водяной бани. 	SAC-i	50мм	RE-72115	
		AP-300	100мм	RE-72116
		200мм	RE-72117	
Проточная кювета без рубашки (стекло) Образец может быть залит через шприц или иным способом, когда она установлена в приборе. 	SAC-i	50мм/4.5мл	RE-72051	
		AP-300	100мм/9мл	RE-72052
	POLAX-2L			

Выгодный набор
 Приобретите кварцевую пластину и поляриметр в комплекте и получите скидку. Для получения подробной информации, пожалуйста, свяжитесь с ATAGO.

Наименование	Совместимые модели	Описание	Артикул
MAGIC™ для RePo Крышка для летучих образцов. 	Серия RePo		RE-79000
Стандартный жидкости для серии RePo Стандартная жидкость для серии RePo, используется для проверки работоспособности прибора по Вих и углу вращения. Срок годности закрытой бутылки составляет 6 недель с даты изготовления. 	Серия RePo	7мл	RE-99110
Мерный стакан 100мл Входит в Комплектацию А серии RePo. 	Серия RePo		RE-79423
Шприц 20мл (3шт) Входит в Комплектацию А серии RePo. 	Серия RePo		RE-79421
Оранжевый фильтр для шприца (100шт) Одноразовый фильтр для шприца (RE-74921). 	Серия RePo		RE-79420
Адаптер для малых объемов RePo Угол вращения можно измерить при небольшом количестве образца. Минимальный объем жидкости 0,6 мл 	Серия RePo		RE-72093
Адаптер уменьшенного оптического пути для RePo Сокращая длину оптического пути, можно эффективно измерять темные или мутные образцы. Минимальный объем жидкости 5мм: 0,3мл 10мм: 0,54мл 	RePo-5	Оптический путь 5мм	RE-72094
		Оптический путь 5мм (Только адаптер)	RE-72095
		Оптический путь 5мм (Только стекл.ячейка)	RE-72096
		Оптический путь 10мм	RE-72097
		Оптический путь 10мм (Только адаптер)	RE-72098
		Оптический путь 10мм (Только стекл.ячейка)	RE-72099
Циркуляционная баня 60-C5 Циркуляционная водяная баня с постоянной температурой используется для подключения к трубке в рубашке кюветы. 	SAC-i	1.0л	Кат.Ном.1923
AP-300			
Цифровой принтер DP-63 Принтер совместим с термической бумагой. 	SAC-i		Кат.Ном.3118
AP-300			
Цифровой принтер DP-AD Принтер совместим с обычной бумагой. 	SAC-i		Кат.Ном.3123
AP-300			



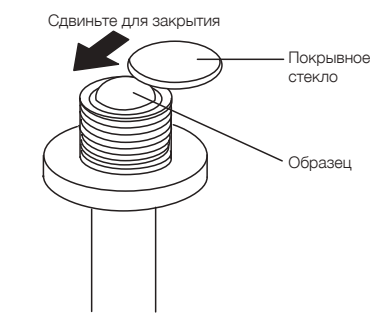
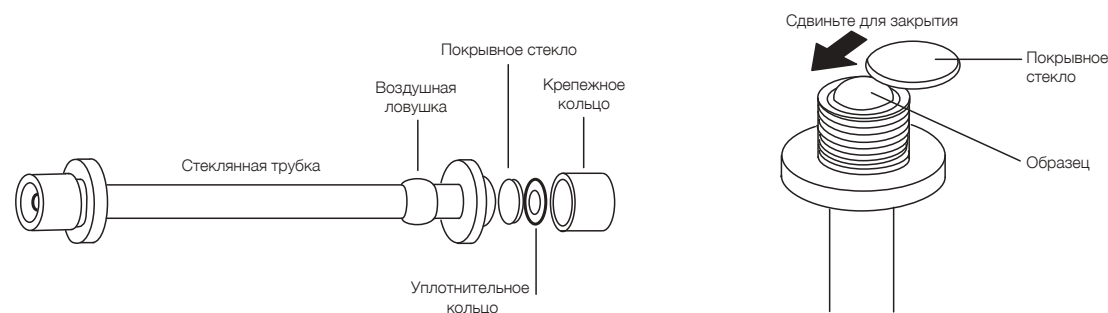
Советы по Измерению

Совпадение температур

- Избегайте различий в температуре, предварительно поместив прибор, кюветы, образцы и другие материалы в одно и то же место и оставив их на некоторое время.

Пробоподготовка и кюветы

- Для прозрачных образцов используйте длинную кювету для лучшей точности измерений.
- Для непрозрачных образцов используйте короткую кювету для улучшения измерений. Длинная кювета затруднит прохождение света.
- Образцы, которые сами по себе слишком непрозрачны для измерения, следует разбавить водой, чтобы увеличить их прозрачность перед измерением.
- Длина волны 882нм может легко проходить через темные и мутные образцы, такие как переработанный сахар. ATAGO также рекомендует SAC-i 589/882 для подобных целей.
- Как показано на рисунке ниже, кюветы состоят из самой стеклянной трубки, покрывного стекла, уплотнительного и крепежного колец. Заполнять кювету жидкостью необходимо до тех пор, пока благодаря поверхностному натяжению не образуется выступающая капля. Сдвиньте покрывное стекло, чтобы убрать излишки жидкости. Будьте предельно осторожны, чтобы избежать пузырьков воздуха. Наденьте сначала уплотнительное кольцо, после чего закрутите крепежное кольцо.



* Убедитесь, что всегда используете чистую и сухую кювету.

- Чрезмерное затягивание крепежного кольца приведет к деформации и изгибу, что повлияет на измерения. Затяните кольцо ровно настолько, чтобы избежать утечек.
- Во избежание помех от пузырьков воздуха в кюветах ATAGO имеется «воздушная ловушка». При условии, что пузырьки воздуха достаточно малы, воздушная ловушка может быть отрегулирована таким образом, чтобы пузырьки накапливались именно в ней, когда кювета установлена в прибор, тем самым позволяя проводить измерения.

FAQ Поляриметры

Q. В чем причина нестабильных значений? Как решить эту проблему?

A. Наиболее распространенной причиной нестабильности результатов является флуктуация жидкого образца.

Действия по устранению неполадок:

- ① После установки измерительной кюветы в измерительную камеру, оставьте ее на 5–15 мин. для стабилизации.
- ② Даже небольшое повышение температуры в измерительной камере приводит к изменению показателя преломления жидкости и флуктуации. За исключением процесса измерения, держите крышку камеры открытой, чтобы избежать повышения температуры в камере.
- ③ Из-за конденсации, покрывное стекло кюветы может стать мутным или могут образоваться пузырьки воздуха. Если это происходит, либо заполните кювету до конца, либо «сгоните» пузырьки воздуха в воздушную ловушку.

Помимо флуктуации образца, другой причиной может служить то, что значение угла вращения довольно мало, что приводит к значительным относительным погрешностям.

Q. Что мне делать, если я хочу измерить образец с углом вращения, превышающим диапазон измерения?

A. При условии, что образец находится в диапазоне от -90° до $+90^\circ$, поляриметры могут измерить практически любой тип образца. Однако, есть некоторые образцы, угол вращения которых находится в диапазоне $+120^\circ$ – -110° . Тем не менее, существуют случаи, когда образец с углом вращения $+120^\circ$, отображается как -60° . Для получения более подробной информации, пожалуйста, изучите следующие вопросы и ответы.

Q. Когда я измерил образец, угол вращения которого должен быть -130° , с помощью 200мм кюветы, результат измерения составил $+50^\circ$. Почему так получилось?

A. Угол вращения, на что указывает сам термин, является углом. Используя часы для понимания, 12 часов соответствуют 0° , 3 часа соответствуют 90° , 6 часов соответствуют $\pm 180^\circ$, а 9 часов соответствуют -90° . Если угол вращения составляет -130° , он может отображаться как 50° , которое симметрично на 180° . В таких случаях либо используйте измерительную кювету длиной 100мм для измерения, либо уменьшите концентрацию образца в 2 раза, а затем измерьте его. Тогда результат измерения угла -130° составит -65° . Если величина угла $+50^\circ$, то в результате получится $+25^\circ$. Учитывая вышеизложенное, можно определить, какое из значений является правильным.

Q. Я измеряю необработанный сахар, но из-за его окраски я не могу измерить его должным образом. Какие виды подготовки мне нужно осуществить перед измерением?

A. RePo-1 Типа А призван решить эти проблемы и рассеять любые сомнения касательно измерений. Используя шприц и одно-разовый фильтр, можно легко измерить необработанный сахар. Для получения дополнительной информации см. стр. B19.

Q. Какой уровень точности необходим для циркуляционной бани при регулировке температуры?

A. Чтобы сохранить точность измерения угла вращения $\pm 0,01^\circ$ для кварцевой пластины 34° (стандартная поляризационная пластина) и раствора сахарозы $34,626^\circ$, температуру следует регулировать в пределах $\pm 0,6^\circ\text{C}$. Принимая во внимание дру-

гие погрешности, помимо температуры, лучше всего использовать водяную баню с точностью не хуже $\pm 0,3^\circ\text{C}$.

Q. Соответствует ли поляриметр стандартам фармакопеи?

A. Японская Фармакопея заявляет, что «угол вращения α должен быть определен как значение (угол вращения), измеренное при определенной температуре (t°), с использованием указанного монохроматического света λ (записанного как «длина волны»). Это измерение обычно проводится при температуре 20°C , с помощью измерительной кюветы 100мм при длине волны, соответствующей D-линии спектра натрия. По сути, это означает проведение измерений на длине волны 589нм. Это не значит, что нужно использовать натриевую лампу. В поляриметрах ATAGO используются интерференционные фильтры для измерения на длине волны, эквивалентной D-линии спектра натрия.

* Подтверждено Отделом Фармацевтической Инспекции Министерства Здравоохранения, Труда и Социального Обеспечения.

$[\alpha]_D^{20}$ Удельное вращение при 20°C и D-линии. . . $[\alpha]_D^{20}$

Q. Почему температура измерительного отсека увеличивается?

A. К сожалению, это вызвано нормальным внутренним тепловыделением. За исключением случаев измерения, держите крышку камеры для образцов открытой, чтобы избежать повышения температуры в камере для образцов.

Q. Что делать с протечкой образца?

A. Не допускайте контакта жидкости с уплотнительным кольцом (некоторые химические вещества могут привести к его плавлению и утечке образца). Старое, изношенное уплотнительное кольцо также может быть причиной утечки. В этом случае приобретите новое уплотнительное кольцо.

Q. Подскажите, как очистить внутреннюю часть кюветы с рубашкой и воронкой после измерения?

A. После промывки водой (или мыльным раствором) дайте кювете высохнуть на воздухе естественным образом.

Q. Я хотел бы использовать соляную кислоту в качестве растворителя. Подходят ли кюветы для этих целей?

A. Обычные кюветы (секции, находящиеся в непосредственном контакте с жидкостью) сделаны из стека, поэтому, как правило, не бывает проблем с химической стойкостью. Однако, если образец протекает сквозь уплотнительное кольцо, он может вступить в контакт с металлическими компонентами. Существуют и другие аксессуары, такие как проточные кюветы с воронками, которые пригодны к определенным типам применений. Есть также проточные кюветы целиком из стекла. Для получения подробной информации, пожалуйста, свяжитесь с ATAGO.

Q. Предлагаете ли Вы услуги валидации?

A. Мы можем провести валидацию с заполнением необходимой документации (IQ, OQ, SOP). Тем не менее, обратите внимание, что процедура валидации будет проводиться с точностью, учитывая условия окружающей среды. Для получения подробной информации, пожалуйста, свяжитесь с ATAGO.

* Символ минус означает вещество с левосторонним вращением.